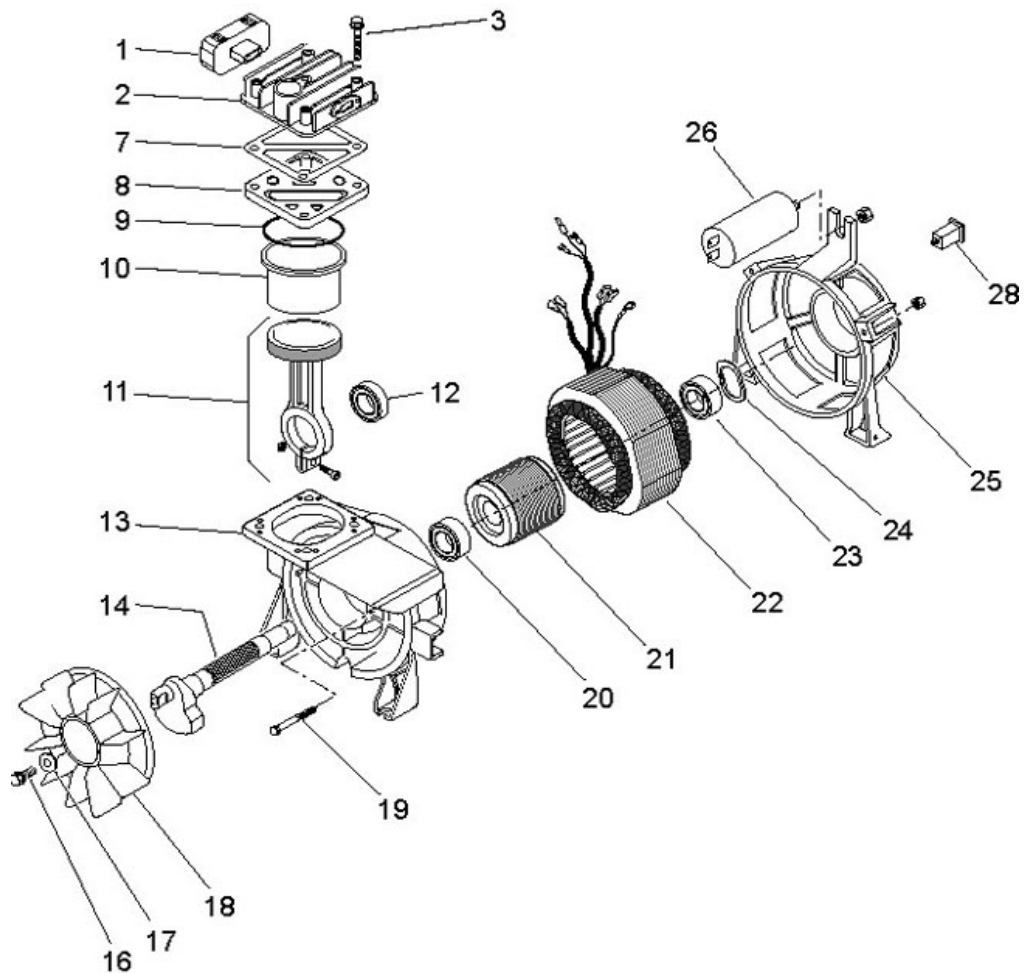


CABEZAL OL202

Cabezal compresor de pistón



Ref.	Código	Descripción	Cifra
1	317028000	FILTRO ASPIRACION COMPLETO OL 200	1
2	116005031	CULATA OL200 G3/8	1
3	.014013034	TORNILLO	4
7	116005017	JUNTA CABEZAL OL 200	1
8	416005009	PLACA PORTA-VALVULAS OL200 ANOD.	1
9	.010057000	ANILLO OR 4262 SILICONE	1
10	.016005007	CILINDRO OL 200 ALL.	1
11	416005003	PISTON COMPLETO OL202	1
12	.033059000	COJINETE 6203-DDU-CE-ENSS NSK	1
13	.016010025	CARTER OL202	1
14	116010006	CIGUEÑAL OL 202	1
16	.014001022	TORNILLO M6X16 UNI5739-8.8 ZINC.	1
17	116010013	ARANDELA 7X21 TRANC.ZINC.OL202	1

18	116010004	VENTILADOR PLASTICA OL 202	1
19	.014002122	TORNILLO M5X80 UNI5737-8.8 ZINC.	3
20	.033028000	RODAMIENTO 6204-2RS	1
21	116010026	ROTOR	1
22	316008605	ESTATOR BOBINADO OL200 24050 SEV	1
23	.033070000	COJINETE 6202-2Z (153511)	1
24	.027011000	ANILLO DE COMPENSACION K2 34,5X27,5X0,5	1
25	.016010016	TAPA TRASERA OL202	1
26	.009200004	CONDENSADOR PELICULA 400/25 C8/D SEV	1
28	.008040000	PROTECTOR TERMICO 8AMP	1