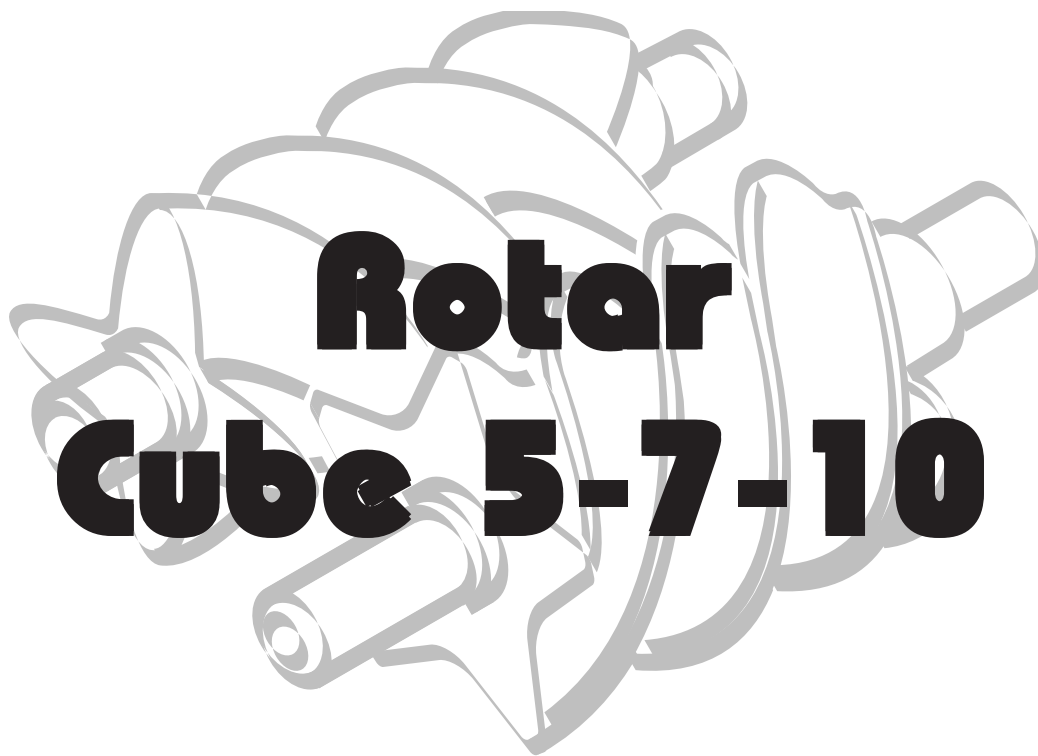


COMPRESSORS
RotarScrew

E

MANUAL

de uso y mantenimiento



INFORMACIONES GENERALES	3
NORMAS DE SEGURIDAD	4
INSTALACIÓN	6
DATOS TÉCNICOS	7
MANDOS Y AJUSTES	8
FUNCIONES DE CONTROL	10
FUNCIONAMIENTO	11
PUESTA EN MARCHA	11
MANTENIMIENTO	12
BÚSQUEDA DE DAÑOS	14
ESQUEMA ELÉCTRICO ROTAR CUBE 5	15
ESQUEMA ELÉCTRICO ROTAR CUBE 5-7-10 TA	16

SUMINISTROS DE SERIE

El compresor se suministra con los siguientes accesorios en dotación:

- manual de instrucciones y mantenimiento,
- elementos antivibrantes,
- llave compartimiento sistema eléctrico,
- tubo descarga condensación/aceite

Comprobar siempre la presencia de estos accesorios, no serán aceptados reclamos posteriores a la entrega.

CONDICIONES DE ENTREGA

Cada compresor se somete a un período de prueba en fábrica y se entrega listo para ser instalado y puesto en marcha. El aceite utilizado es: ROTENERGY PLUS.

ADVERTENCIAS GENERALES

- Los compresores rotativos están destinados al uso industrial pesado y continuo. Están previstos especialmente para las industrias que requieren un elevado consumo de aire, durante mucho tiempo.
- El compresor debe utilizarse exclusivamente como se indica en el presente manual, que deberá conservarse con cuidado en un lugar adecuado y de fácil acceso, porque deberá seguir toda la vida útil de la máquina.
- En la empresa donde se instalará el compresor, deberá individualizarse un responsable del compresor. El responsable del compresor se encargará de realizar los controles, las regulaciones y las operaciones de mantenimiento: en caso de que el responsable deba ser sustituido, el sustituto deberá leer atentamente el manual de uso y mantenimiento y las eventuales anotaciones sobre las intervenciones técnicas y de mantenimiento efectuadas hasta ese momento.

SÍMBOLOS UTILIZADOS EN EL MANUAL

En el manual se han utilizado algunos símbolos que destacan situaciones de máxima alerta, consejos prácticos o simples informaciones. Dichos símbolos pueden encontrarse al lado de un texto, de una figura o al principio de la página (en este caso se refieren a todos los temas tratados en la página misma).

Prestar la máxima atención al significado de los símbolos.



¡ATENCIÓN!

Destaca una descripción importante relativa a: intervenciones técnicas, condiciones de peligro, advertencias de seguridad, consejos y/o informaciones muy importantes.



¡QUITAR TENSIÓN!

Antes de cada intervención en la máquina es obligatorio desactivar la alimentación eléctrica de la máquina.



¡MÁQUINA PARADA!

Cada operación destacada por este símbolo tiene que efectuarse rigurosamente con la máquina parada.



¡PERSONAL ESPECIALIZADO!

Cada intervención destacada por este símbolo es exclusivamente competencia de un técnico especializado.

SÍMBOLOS UTILIZADOS EN EL COMPRESOR

En el compresor se han aplicado diferentes etiquetas cuya función es, sobretodo, la de destacar peligros latentes y la de indicar el correcto comportamiento que se debe adoptar durante el uso de la máquina o en situaciones especiales.

Es sumamente importante respetar dichas indicaciones.



Riesgo de alta temperatura



Riesgo de shock eléctrico



Riesgo de gases calientes o perjudiciales en la zona de trabajo



Recipiente bajo presión



Piezas mecánicas en movimiento



Trabajos de mantenimiento en curso



No abrir los portillos con la máquina en marcha



En caso de necesidad, utilizar siempre la parada de emergencia y no el seccionador de la línea



No usar agua para apagar incendios en los equipos eléctricos



Leer atentamente las instrucciones para el uso

LO QUE HAY QUE HACER:

Controlar que la tensión de red corresponda a la tensión indicada en la etiqueta CE, y que la conexión eléctrica se realice con cables de sección adecuada.

Controlar siempre el nivel del aceite antes de encender el compresor.

Comprender cómo detener el compresor repentinamente así como el uso de todos los mandos.

Antes de cada intervención de mantenimiento es necesario quitar la corriente para prevenir las posibles puestas en marcha accidentales.

Luego de las operaciones de mantenimiento se aconseja comprobar si han sido montados correctamente todos los componentes.

Mantener lejos de la zona de funcionamiento a niños y animales, para evitar lesiones causadas por cualquier equipo conectado al compresor.

Asegurarse que la temperatura del ambiente de trabajo esté comprendida entre +5 y 50 °C.

El compresor debe instalarse y utilizarse en un ambiente que potencialmente no presente riesgos de explosión ni incendios.

Dejar por lo menos 80 cm libres entre el compresor y la pared; de esta manera no se obstruye el pasaje del aire al ventilador del motor.

El pulsador de emergencia situado en la plancha debe utilizarse únicamente en casos de necesidad para evitar daños a las personas o a la máquina misma.

En caso de solicitar intervención y/o consultas especificar siempre el modelo y el número de serie de la etiqueta CE.

Atenerse siempre al programa de mantenimiento del manual.

LO QUE NO HAY QUE HACER:

No tocar los componentes internos o tubos porque alcanzan temperaturas elevadas durante el funcionamiento, permaneciendo calientes durante un cierto tiempo, incluso después de la parada.

No colocar objetos inflamables o de nylon y tela cerca y/o en el compresor.

No transportar el compresor con el depósito en presión.

No utilizar el compresor si el cable de alimentación presenta defectos o si la conexión es precaria.

No utilizar el compresor en ambientes húmedos o polvorientos.

No dirigir jamás el chorro de agua hacia personas o animales.

No permitir a nadie poner en marcha el compresor sin haber recibido las instrucciones correspondientes.

No golpear las paletas del ventilador con objetos contundentes o metálicos porque podrían ocasionar su rotura repentina durante el funcionamiento.

No hacer funcionar el compresor sin el filtro y/o el pre-filtro del aire.

No alterar los dispositivos de seguridad y regulación.

No hacer funcionar jamás el compresor con los portillos / paneles abiertos o quitados.

IDENTIFICACIÓN DEL PRODUCTO

El producto adquirido por Vs. está identificado con la etiqueta CE, en la que se indican los siguientes datos:

- 1) datos del fabricante
- 2) marca CE – año de fabricación
- 3) TYPE = denominación del compresor
CODE = código del compresor

SERIAL N. = número de serie del compresor adquirido por Vs. (debe comunicarse siempre en caso de que se solicite asistencia)

- 4) aire enviado por el compresor medido en (l/min) y (cfm)
- 5) presión máxima de ejercicio (bar y PSI) – ruido del compresor dB(A)
- 6) datos eléctricos: tensión de alimentación (V/ph), frecuencia (Hz), absorción (A) - potencia (HP y kW), revoluciones por minuto (Rpm).
- 7) Otras posibles homologaciones

1	CE 2
3	
4	5
6	7

DESCRIPCIÓN DEL COMPRESOR (fig.1)

El compresor se compone principalmente de:

- 1) Sistema eléctrico
- 2) Panel de mandos
- 3) Radiador Aire/Aceite
- 4) Intercooler aire-aire (sólo Cube 10)
- 5) Filtro aceite
- 6) Filtro aire
- 7) Regulador de aspiración
- 8) Compresor de tornillo
- 9) Motor eléctrico
- 10) Filtro separador de aceite
- 11) Válvula de mínima presión
- 12) Depósito separador de aceite

DESEMBALAJE Y DESPLAZAMIENTO

El compresor se suministra al cliente protegido en la parte superior por un embalaje de cartón.

Con los guantes de protección colocados, cortar con tijeras los flejes exteriores y quitar el cartón de la parte superior. Antes de extraer el compresor, comprobar la perfecta integridad (externa) de la máquina y controlar visualmente que los distintos componentes no estén dañados. Controlar también la presencia de los accesorios suministrados en dotación.

Levantar la máquina con una carretilla elevadora de horquillas. Montar los elementos antivibrantes en los alojamientos específicos y transportarla, con la máxima precaución, al lugar escogido para su ubicación.

Se recomienda conservar el material de embalaje para un eventual desplazamiento, o por lo menos por el periodo de garantía, si fuera necesario enviar el compresor al centro asistencia.

Luego eliminarlo entregándolo a las organizaciones encargadas o al organismo responsable de esta función.

POSICIONAMIENTO (fig.2)

Asegurarse que el local elegido para la instalación, responda a todas las normas de seguridad vigentes en el país de uso y además, respete los siguientes requisitos:

- **bajo porcentaje de polvo** en el aire,
- **ventilación y dimensiones del local adecuados** que permitan, con el compresor en marcha, el mantenimiento de una temperatura ambiente inferior a 50°C. Si no es posible respetar esta condición, es necesario instalar uno o más aspiradores para disminuir la temperatura. Se recomienda instalarlos a la mayor altura posible.

Aspirador "2000 m³ /h" cód. 020041000

Aspirador "4000 m³ /h" cód. 020042000

Prever, también, la presencia de un vaso colector o por lo menos de un contenedor para recuperar la condensación.

Las dimensiones de los espacios son indicativas, pero en lo posible se recomienda respetarlas.

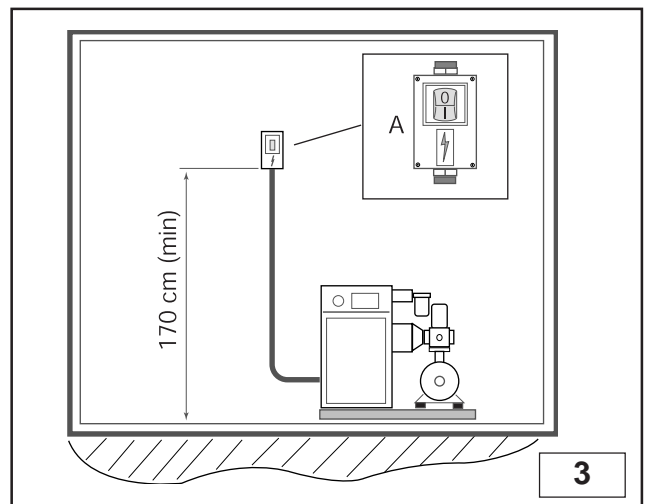
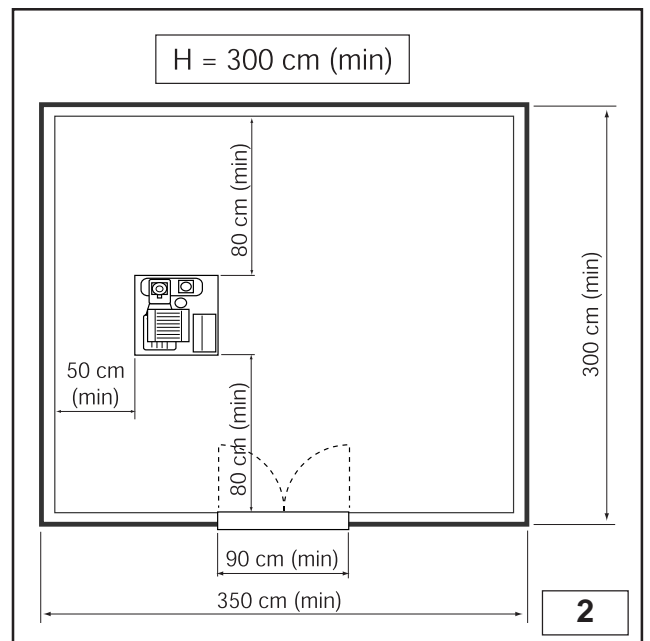
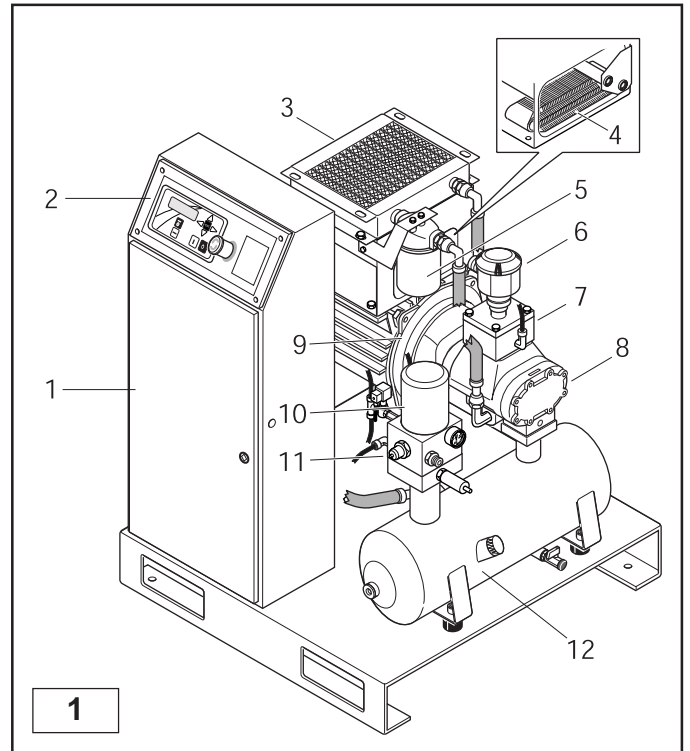
CONEXIÓN ELÉCTRICA (fig.3)

• La línea de alimentación eléctrica se realiza con cables de sección adecuada a la potencia de la máquina y debe incluir tres cables de fase y un cable de masa a tierra.

• **Es indispensable** instalar, entre la línea de alimentación y el panel del compresor, un interruptor magnetotérmico o con fusibles, en proximidad de la entrada de los cables eléctricos a la máquina. Este interruptor debe colocarse por lo menos a 1,7 m del suelo.

• El interruptor (A) debe ser fácilmente accesible al operador. Los cables deben ser de tipo homologado e instalados con un nivel de protección: mínimo IP 44.

NOTA: La sección adecuada de los cables debe elegirse respetando las indicaciones de la Tabla.



DATOS TÉCNICOS

		CUBE 5 (Encendido directo)		CUBE 7		CUBE 10	
A - Datos técnicos							
Tensión alimentación	V/Hz	400/50	400/60	400/50	400/60	400/50	400/60
Tensión auxiliaria	V/Hz	230/50	230/60	230/50	230/60	230/50	230/60
Presión	bar	10	10	10	10	10	10
Tipo de compresor	type	FS26TFC	FS26TFC	FS26TMC	FS26TMC	FS26TFC	FS26TFC
Velocidad de rotación rotor macho	rpm	2150	2600	2890	3428	4310	5130
Volumen de aire abastecido	l/min	460	600	615	685	990	1180
Cantidad aceite	l	3,5	3,5	3,5	3,5	3,5	3,5
Cantidad aceite a añadir	l	0,5	0,5	0,5	0,5	0,5	0,5
Recalentamiento final máx. Aire	°C	/	/	/	/	16	16
Calor asportado	kJ/h	13680	13680	18800	18800	25600	25600
Capacidad de ventilador	m ³ /h	670	670	670	670	1060	1060
Residuos de aceite en el aire	mg/m ³	4	4	4	4	4	4
Motor eléctrico	type	112 MC/4	112 MC/4	112 MC/2	112 MC/2	112 MC/2	112 MC/2
Potencia nominal	kW	4	4	5,5	5,5	7,4	7,4
Potencia max. absorbida por la red	kW	4	4	5,5	5,5	7,5	7,5
Nivel de protección armario eléctrico	IP	54	54	54	54	54	54
Tipo de aislamiento		F	F	F	F	H	H
Consumo de corriente en carga	A	10	10	10,3	11,8	15,2	16,3
Consumo de corriente al arranque	A	52	52	23	22	34	36,3
Número max. de arranques por hora	n°	10	10	10	10	10	10
Límites de temperatura ambiente	°C	50	50	50	50	50	50
Nivel sonoro a 1 m	dB(A)	63	65	68	70	68	70
B - Dispositivos de protección							
Temperatura máx. Compresión	°C	110	110	110	110	110	110
Calibrado valvula de seguridad	bar	14	14	14	14	14	14
Protección motor	type	Thermal	Thermal	Thermal	Thermal	Thermal	Thermal
C - Dimensiones y pesos							
Largo	mm	570	570	570	570	570	570
Ancho	mm	630	630	630	630	630	630
Alto	mm	800	800	800	800	800	800
Peso	kg	96	96	99	99	100	100
Salida aire	bsp	1/2"	1/2"	1/2"	1/2"	1/2"	1/2"
D - Empalme eléctrico							
Potencia	kW	4	4	5,5	5,5	7,5	7,5
Corriente absorbida	A	10	11	10,6	11,6	16,5	18
Sección mín. conductores	mm ²	7G1,5	7G1,5	7G1,5	7G1,5	7G2,5	7G2,5
Calibrado relé térmico	A	10,5	11,8	6,8	7,5	10,5	11,5
Interruptor magnetotérmico	A	20	20	20	20	25	30
Fusibles	A gl	25	25	25	25	30	32

PANEL DE MANDOS

• La central electrónica permite la administración de todas las funciones relativas al encendido y al apagado del compresor. Además, señala eventuales anomalías de la máquina y proporciona informaciones relativas a los tiempos de funcionamiento y de cumplimiento de las operaciones de mantenimiento.

1) Display: visualiza las informaciones.

2) Tecla OK: se utiliza para confirmar los ajustes (ver párrafo "Parámetro que se pueden modificar").

3) Teclas Flechas: se utiliza para deslizar el menú.

4) Testigo señal alarma: el encendido del testigo, seguido de un eventual bloqueo del compresor, señala la necesidad de una intervención de mantenimiento o al producirse un mal funcionamiento. Consultar el párrafo "Mensajes de alarma" para la identificación de la intervención a realizar.

5) Tecla Reset: se utiliza para anular una alarma (ver párrafo "Mensajes de alarma").

6) Tecla ON/I: encendido máquina. El encendido se cumple en tres fases:

- espera encendido, se visualiza el mensaje (STAND-BY): si el compresor ha sido apagado es necesario esperar 15 segundos antes que comience el ciclo, en caso contrario el compresor permanece en fase de espera hasta que el presostato requiera aire.

- encendido: el compresor enciende en la configuración de "estrella" y se visualiza el mensaje (VACÍO).

- encendido en régimen: luego de cinco segundos, se cambia la configuración de estrella a triángulo.

Luego de dos segundos, si el transductor lo solicita, se enciende la electroválvula de carga y se visualiza el mensaje (CARGA).

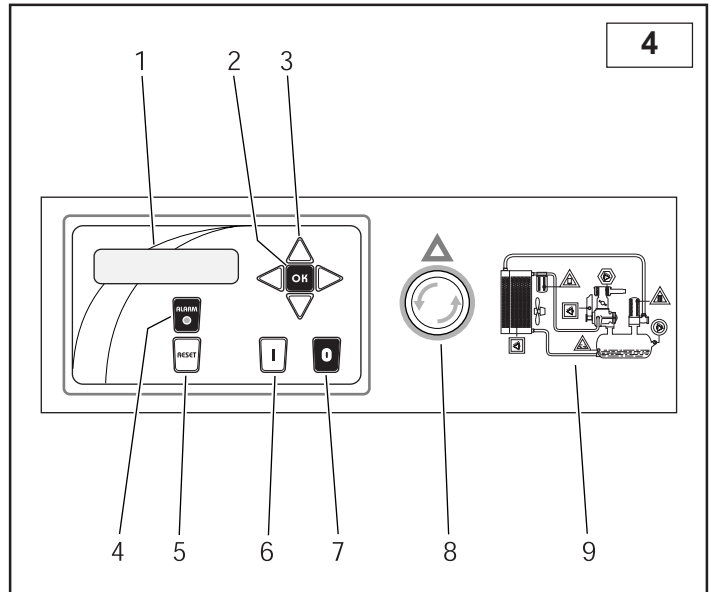
N.B.: el ciclo descrito es válido para los compresores equipados con tele-encendido, para las máquinas de encendido directo, el compresor arranca inmediatamente luego de la fase de (STAND-BY).

7) Tecla OFF/O: apagado de la máquina.

Se interrumpe la habilitación a la electroválvula de carga, se activa el ciclo de vacío y se visualiza el mensaje (VACÍO) destellando, al finalizar el ciclo de vacío el compresor se apaga y se visualiza el mensaje "OFF".

8) Interruptor parada de emergencia: se utiliza para detener repentinamente el compresor sólo en caso de real emergencia.

9) Esquema de funcionamiento / memorándum mantenimiento.



TIEMPOS DE FUNCIONAMIENTO

Funcionamiento automático

- El funcionamiento del compresor está regulado por el transductor de presión, el cual determina la parada de la máquina una vez alcanzada la presión máx. y arranca nuevamente cuando la presión disminuye al valor mínimo de calibrado.

La parada de la máquina es de tipo retardado, es decir que no coincide perfectamente con el alcance de la P máx., sino luego de un intervalo de tiempo determinado, durante el cual no existe extracción de aire (ver punto 7 párrafo anterior).

- La regulación de fábrica es de 20 segundos, pero se recomienda controlar que el número de encendidos por hora NO sea superior al número máximo recomendado de 10. Si fuese superior, es preferible aumentar el tiempo de funcionamiento en vacío (ver párrafo "Parámetros que se pueden modificar" punto 7)

REGULACIÓN DE LA PRESIÓN

La predisposición de un dispositivo de interceptación y regulación línea abajo del compresor está a cargo del usuario, quien deberá preparar la línea de alimentación en base a las propias exigencias.

ENCENDIDO Y APAGADO A DISTANCIA (Remote off)

Por medio de un software (opcional), es posible controlar el compresor a distancia (el control remoto se activa sólo si antes se coloca en "ON" la central integrada en la máquina).

Dicha función se administra también por medio del contacto "remote" colocado en la caja de bornes de la central. En este caso se excluyen los mandos manuales y por lo tanto, el arranque imprevisto del compresor puede causar lesiones a las personas cercanas a la máquina. Por este motivo, SE DESACONSEJA SU USO, y en cada caso el constructor no se responsabiliza por eventuales daños derivados.

Cada modificación debe ser realizada exclusivamente por un técnico especializado.

PARÁMETROS QUE SE PUEDEN MODIFICAR

Presionando la tecla **ON** con la máquina parada (OFF), se entra en el menú de los parámetros de funcionamiento, en algunos casos es preciso marcar una password para modificar los valores, para deslizar el menú, utilizar las teclas **△** y **▽**.

0) ID unidad de control (password de asistencia): selecciona el identificativo de la central, es posible seleccionar más de un indicativo si hay varios compresores conectados a la misma línea RS485.

1) Horas de prealarma (password de asistencia): el contador inicia la cuenta regresiva automática cada hora de funcionamiento de la máquina, cuando llega a 0 la central genera la alarma de Mantenimiento.



MANDOS Y AJUSTES

El contador con el signo (-) delante indica cuántas horas han pasado desde la última alarma de mantenimiento, por medio de las teclas ∇ y \triangle se puede establecer un nuevo valor (excluyendo la alarma anterior).

2) Historial de alarmas (no precisa password): por medio de este menú se pueden visualizar las treinta últimas alarmas.

3) Temperatura de prealarma (password de fábrica): por medio de este menú se puede establecer el "delta" de temperatura (expresada en °C) respecto a la temperatura máxima de alarma; dicho valor se puede establecer desde el 1 hasta el 20.

Ejemplo: si la temperatura máxima es de 120°C y el valor de delta es de 10°C, al alcanzar los 110°C se generará la prealarma de temperatura máxima.

4) Temperatura máxima (password de fábrica): por medio de este menú se puede establecer la temperatura máxima permitida; el campo de regulación es de 0 a 150°C.

5) Temperatura mínima (password de fábrica): por medio de este menú se puede establecer la temperatura mínima; el campo de regulación es de 0 a -14°C.

6) Temperatura ventilador (password de asistencia): por medio de este menú se regula la temperatura de accionamiento del ventilador de refrigeración, el rango de regulación está comprendido entre 0 y 150°C, a la temperatura pre-fijada el ventilador arranca, la histéresis está fija en 10°C.

7) Duración del ciclo de funcionamiento en vacío (password de asistencia): por medio de este menú se puede modificar el tiempo del ciclo en vacío de la máquina; el rango de regulación es de 1 a 250 segundos.

8) Arranque automático (password de asistencia): este parámetro habilita el Start automático, si está activado, en caso de un corte de corriente eléctrica, el compresor reanuda su funcionamiento automáticamente.

El arranque inesperado del compresor puede causar lesiones a las personas cercanas. Por este motivo **no se aconseja utilizarlo.**

9) Secuencia fases internas (password de asistencia): este parámetro habilita el control secuencia de fases internas, o lo deshabilita activando el ingreso secuencia fases en la caja de bornes.

10) Idioma (no precisa password): este parámetro permite cambiar el idioma en el que se visualizan los mensajes. Hay cinco posibilidades: italiano, inglés, alemán, español y francés.

11) Habilitación RS485 (no precisa password): este parámetro sirve para habilitar la transmisión por medio de la RS485 y, automáticamente, deshabilitar la que se realiza a través de la RS232.

12) Sensor de presión (password de asistencia): habilita el ingreso "4-20 mA" para conectar el sensor de presión, habilitando este parámetro en el display aparece la medida de presión, para visualizar el tiempo de funcionamiento de la máquina, presionar la tecla \triangle , automáticamente luego de veinte segundos se visualiza nuevamente la medida de la presión.

Si se habilita este parámetro, el contacto del presóstato externo cambia de función y se convierte en ingreso para el presóstato de presión mínima del separador de aceite, como tal, inhibe el arranque del compresor si la presión del separador de aceite es alta.

13) PSI/BAR (no precisa password): selección de la unidad de medida de la presión.

14) Set vacío/presión de funcionamiento (no precisa password): por medio de este parámetro se puede establecer la presión a la cual se debe detener el compresor, en caso que el convertidor esté activado, este parámetro indica la presión de funcionamiento a la cual el convertidor debe regular para estabilizar.

15) Set carga/Delta de funcionamiento (no precisa password): indica la presión a la cual la central habilita el arranque del compresor.

Por ejemplo, si el valor establecido es de 1 bar y la presión máxima es de 9 bar, significa que el compresor se apagará a 9,5 bar y volverá a encenderse a 8,5 bar.

16) Presión máxima (password de asistencia): este parámetro establece el valor máximo de presión alcanzable, es decir, el valor máximo que puede establecerse en el punto 14.

17) Presión máxima de alarma (password de fábrica): este parámetro establece el valor máximo de presión al cual la central entra en estado de alarma.

18) Presión Remote (password de asistencia): habilitando este parámetro, se mantiene la visualización de la presión y de las relativas alarmas, pero el control del arranque del compresor se realiza por medio del contacto del presóstato exterior.

19) Retraso carga (password de fábrica): por medio de este parámetro se establece el retraso, expresado en segundos, desde el momento en que el ciclo de encendido ha terminado hasta el momento en que se activa la electroválvula de carga de aire.

UTILICE SIEMPRE LAS TECLAS ∇ Y \triangle PARA ESTABLECER LOS VALORES Y CONFIRME CON LA TECLA

PARÁMETROS MODIFICABLES		Min.	Max.	Standard		Min.	Max.	Standard	
Prealarma temp. aceite (diferencial)	°C	0	20	5	Presión máx. alarma	bar	0	16	13
Temperatura máxima aceite	°C	0	150	110	Retardo de la carga	sec.	0	200	10
Temperatura mínima aceite	°C	-14	0	-7	Control interno secuencia fases		SÍ	NO	SÍ
Tiempo de vacío	sec.	1	250	20	Idioma				ITA
Prealarma de mantenimiento	Ore	0	32768	4000	Contraste de la pantalla		1	20	5
Temperatura ventilador	°C	0	150	80	Habilitación de RS485		SÍ	NO	SÍ
Arranque automático		SÍ	NO	NO					
Sensor de presión		SÍ	NO	SI					
PSI/BAR		PSI	BAR	BAR					
Vacío/presión funcionamiento	bar	0	15	10					
Cargado/diferencial funcionamiento	bar	0	15	8,5					
Presión máx. utilizable	bar	0	15	11					



MENSAJES DE ALARMA


Si se presenta alguna anomalía o se superan los límites de seguridad establecidos, se enciende la luz roja de alarma y en el display se visualiza la alarma en curso.

1) Control del sentido de rotación


Se activa cuando la secuencia de fases es incorrecta. La alarma bloquea el compresor, para reactivar el funcionamiento hay que restablecer primero la secuencia de las fases.

N.B. Para resetear completamente la alarma es necesario desconectar la alimentación eléctrica.


2) Control de la sonda de temperatura

Se activa cuando falla la sonda de temperatura (sonda abierta o en cortocircuito). La alarma bloquea el compresor, para restablecer el funcionamiento, controlar la conexión y/o sustituir la sonda y presionar la tecla .


3) Temperatura máxima del aceite

Se activa cuando se alcanza la temperatura máxima del aceite. La alarma bloquea el compresor, para que reanude su funcionamiento es necesario esperar que la temperatura descienda por debajo del valor programado y operar en el pulsador .


4) Temperatura mínima del aceite

Se activa cuando el aceite alcanza la temperatura mínima. La alarma bloquea el compresor, para que reanude su funcionamiento es necesario esperar que la temperatura supere el valor programado y operar en el pulsador .


5) Prealarma temperatura aceite

Se activa cuando se alcanza la temperatura de prealarma del aceite. La alarma no bloquea el compresor. Para anular la alarma, operar en el pulsador .

6) Térmico motor

Se activa cuando interviene el relé térmico del motor. La alarma bloquea el compresor. Para anular la alarma, operar en el pulsador  luego de controlar la causa.


7) Emergencia

Se activa cuando se presiona el pulsador de emergencia que bloquea el compresor. Para anular la alarma, operar en el pulsador  luego de restablecer el estado del pulsador de emergencia.


8) Pre-alarma mantenimiento máquina

Esta alarma señala al usuario que la máquina necesita mantenimiento ordinario (cambio de aceite, de filtros, etc.). La anulación de esta alarma debe ser realizada por el operador que efectúa el mantenimiento, seleccionando en el menú el ítem "Horas pre-alarma" y restablecer el valor como se describe en el capítulo Parámetros que se pueden modificar, punto (1).


9) Presóstato separador

Se activa en caso de apertura del contacto del presóstato separador. La alarma bloquea el compresor. Para anularla, presionar la tecla  luego de restablecer el estado normal del presóstato separador.

10) Daño 4-20 mA (sensor de presión)

Se activa cuando no funciona correctamente el sensor de presión conectado al ingreso de 4-20 mA. La alarma bloquea el compresor. Para anularla, presionar la tecla  luego de restablecer el estado normal del sensor de presión.

11) Presión máxima

Se activa cuando se supera la presión máxima establecida. La alarma bloquea el compresor. Para anularla, presionar la tecla  luego de restablecer la presión adecuada.

Estado de la pantalla

30°C h00110 m05
Err. sentido rotac.

30°C h00110 m05
Fallo sens. temp.

110°C h00110 m05
Temp. máx. aceite

-10°C h00110 m05
Temp. mín. aceite

105°C h00110 m05
Preal. temp. aceite

74°C h00110 m05
Térmico motor

74°C h00110 m05
Seta de emergencia

74°C h00110 m05
Mantenimiento ord.

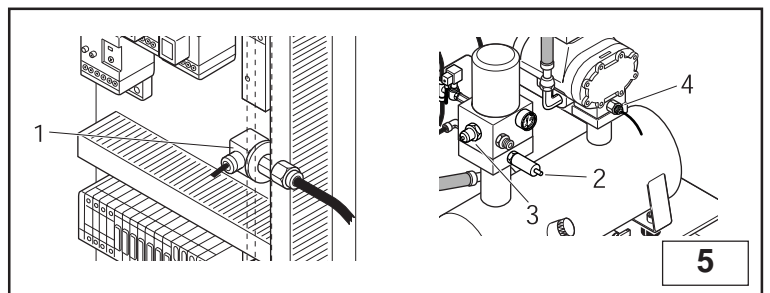
75°C h00110 m05
Presost. separ.

74°C h00110 m05
Fallo 4-20 mA

74°C h00110 m05
Presión máx.

DISPOSITIVOS DE SEGURIDAD Y CONTROL (FIG.5)

- 1) Transductor de presión: regula la presión de STOP y de START.
- 2) Válvula de seguridad: abre la descarga de aire una vez alcanzado el valor de seguridad
- 3) Válvula de presión mínima
- 4) Sonda de máxima temperatura: detiene el motor al superar los + 110°C.



FUNCIONAMIENTO

E

CICLO DE FUNCIONAMIENTO

Cube 5 Encendido directo

1) En el primer arranque, el motor arranca directamente, luego de aprox. 5-7 segundos entra en régimen.

Cube 5- 7-10 Tele-encendidos

1) En el primer arranque, el motor arranca alimentado en la conexión de "estrella". En esta fase el compresor arranca lentamente, la electroválvula (1) está abierta, el regulador de aspiración (2) está cerrado.

El compresor permanece en estas condiciones por aprox. 5-7 segundos, transcurrido este tiempo, el motor es alimentado en "triángulo".

2) La electroválvula (1) recibe corriente y cierra dando paso a la apertura del regulador de aspiración (2) que aspira aire de la atmósfera a través del filtro (3).

3) En esta fase, el compresor funciona a pleno régimen y comienza a comprimir aire en el interior del depósito (6).

4) El aire comprimido no puede salir de la válvula de mínima presión, que está regulada a 3 ÷ 4 bar.

5) El aire comprimido comprime el aceite en el interior del depósito (6) y lo obliga a fluir a través del tubo (7) hasta el radiador (9).

6) Si la temperatura del aceite es inferior a los 65°C, el electroventilador permanece desactivado.

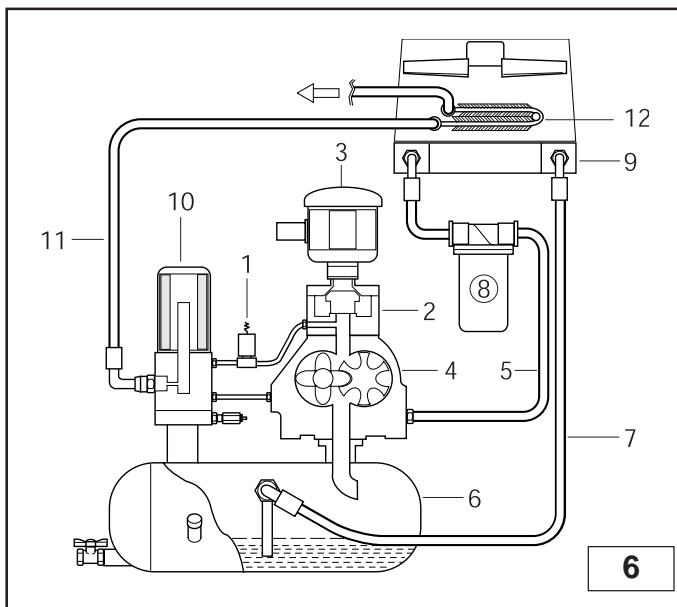
7) Si la temperatura del aceite supera los 65°C el electroventilador se activa y el aceite enfriado retorna al compresor a través de los tubos (5) pasando por el filtro (8).

8) El aceite llega al compresor (4) y se mezcla con el aire aspirado creando una mezcla aire/aceite que garantiza la estanqueidad y la lubricación de los órganos en movimiento del compresor.

9) La mezcla aire/aceite regresa al interior del depósito (6) donde el aire se pre-separa centrífugamente y luego se separa definitivamente del aceite, por medio del filtro separador de aceite (10).

10) En los modelos Cube 5 y 7 el aire comprimido se envía directamente a la red de distribución.

En el modelo Cube 10 el aire se desvía, por medio del tubo (11), al radiador (12) antes de llegar a la red.



PUESTA EN MARCHA

PRIMERA PUESTA EN MARCHA

Antes de poner en marcha la máquina la primera vez, **comprobar que:**

- la tensión de alimentación corresponda a la indicada en la etiqueta CE,
- las conexiones eléctricas hayan sido realizadas con cables de sección adecuada,
- el interruptor general (en la pared) disponga de fusibles adecuados,
- el nivel de aceite supere el nivel mínimo (eventualmente reponer con aceite del mismo tipo),
- el grifo de salida de aire esté completamente abierto.

LA CONEXIÓN AL DEPÓSITO DEBE SER REALIZADA CON TUBO FLEXIBLE.

• La primera puesta en marcha del compresor, debe ser obligatoriamente realizada por personal técnico especializado.

Si la máquina no arranca, y el display visualiza el mensaje "Err. Sentido de rotación" interrumpir el suministro eléctrico por medio del interruptor de pared, abrir el portillo del armario eléctrico e invertir la posición de dos fases en la caja de fusibles, cerrar el portillo, restablecer la tensión y encender nuevamente la máquina.

Estado de la pantalla al encendido

Easy Tronic II
V. 0.0.0 DD/MM/AA

fecha

Estado de la pantalla durante el funcionamiento normal

temp. aceite presión

100°C 9,5 bar
Estado=espera

estado del
compresor

Pulsando la tecla aparece durante 20 segundos el tiempo de funcionamiento.



ANTES DE EFECTUAR CUALQUIER INTERVENCIÓN EN EL COMPRESOR

- Mandar la parada del motor por medio del interruptor en el panel de mandos.
- Cortar la corriente por medio del interruptor general de pared (no utilizar el pulsador de emergencia).
- Cerrar el grifo de línea.
- Desmontar el carenado exterior (si está instalado).
- Antes de desmontar cualquier protección, asegurarse que el interruptor de pared esté en posición 0.
- Comprobar la ausencia de aire comprimido en el interior del depósito separador de aceite: destornillar el grifo **A** (fig. 7) y dejar salir todo el aire.

DESPUÉS DE LAS PRIMERAS 100 HORAS

- 1) Controlar el **nivel de aceite** (ver párrafo sucesivo): si es necesario reponer con aceite del mismo tipo.
- 2) Controlar el **ajuste de los tornillos**, en especial el de los contactos eléctricos de potencia.
- 3) Controlar visualmente la correcta **estanqueidad de todos los empalmes**.
- 4) Controlar la **temperatura ambiente**.

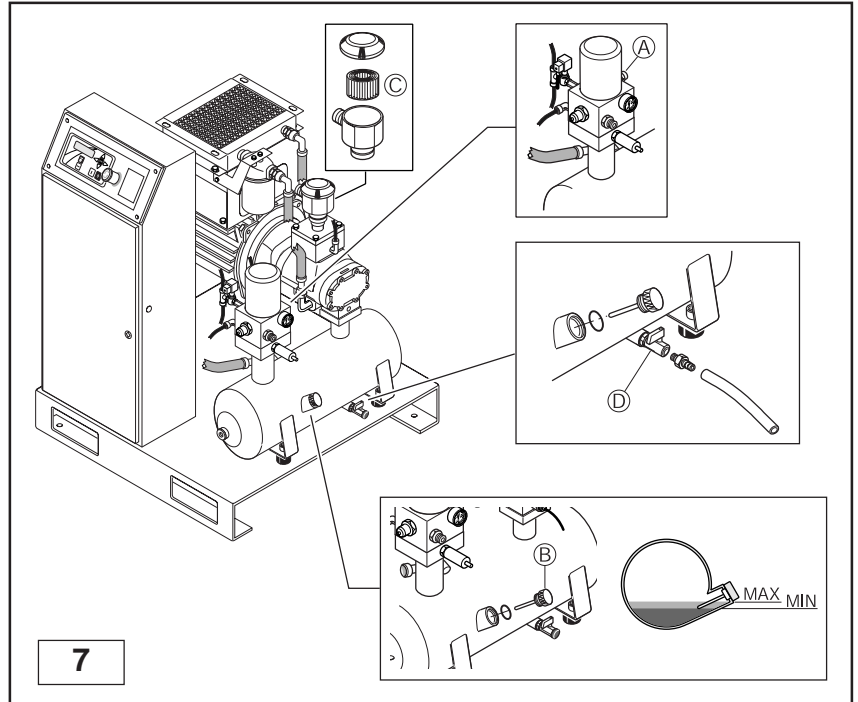
CADA 100 HORAS

Controlar el nivel de aceite

Vaciar siempre el aire del depósito separador de aceite antes de reponer: destornillar lentamente el grifo **A** hasta que salga todo el aire, luego atornillar nuevamente.

Destornillar el tapón de reposición **B** y controlar el nivel: el nivel máximo de aceite admitido debe llegar a nivel en el interior de la boca de carga. Si fuera necesario, reponer.

La cantidad de aceite necesaria para reponer del nivel mínimo al nivel máximo es aproximadamente de 0,5 litros.



CADA 500 HORAS

Limpiar cuidadosamente el filtro del aire C, usando aire comprimido, operando desde el interior hacia el exterior. Comprobar, a contraluz, la presencia de eventuales roturas en el filtro: en este caso sustituir el filtro.

El cartucho y la tapa deben montarse con precaución, para impedir la entrada de polvo en el interior del grupo de compresión. **DESPUÉS DE REALIZAR LA TERCERA LIMPIEZA, SUSTITUIR EL FILTRO DEL AIRE (NO MÁS DE 2000 HORAS).**

CADA 4000 HORAS

■ Sustitución ACEITE

Cada 4000 horas de trabajo (con el compresor caliente – a más de 70 °C) sustituir el aceite.

Descargar la presión del depósito separador de aceite por medio del grifo **A**.

- Introducir el tubo flexible en dotación en el grifo **D**.
- Destornillar el tapón **B** de la boca, abrir el grifo y dejar fluir el aceite en un recipiente de recuperación hasta vaciarlo por completo. Cerrar el grifo y quitar el tubo.
- Colocar aceite nuevo por medio de la boca (cantidad para llenado completo: 3,5 litros).
- Cerrar nuevamente el tapón.
- Conectar la máquina a la toma de corriente.
- Poner en marcha la máquina y dejarla en marcha durante 5 minutos, luego pararla.
- Descargar todo el aire.
- Esperar 5 minutos y controlar el nivel del aceite: si es necesario, reponer.

El aceite utilizado es: ROTENERGY PLUS.

¡EL ACEITE USADO ES CONTAMINANTE! Para su eliminación, respetar las leyes vigentes sobre protección ambiental.

■ Sustitución del FILTRO ACEITE (fig.8)

EN CADA CAMBIO ACEITE sustituir el filtro del aceite **E**; esta operación no debe efectuarse con el depósito bajo presión. Pasar siempre una capa de aceite en el borde del filtro y en la junta antes de atornillarlos manualmente.

■ Sustitución del filtro separador de aceite (fig.8)

El filtro separador **F** no puede limpiarse, pero debe sustituirse cada vez que se realiza el cambio del aceite.

- Descargar completamente el aire comprimido por medio del grifo **A**.
- Destornillar el filtro manualmente (o si es necesario utilizando una herramienta específica para filtros) girándolo en el sentido contrario a las agujas del reloj.
- Sustituirlo con uno nuevo, atornillándolo en el sentido de las agujas del reloj, después de haber aceitado ligeramente la junta y el anillo OR en el interior del filtro mismo.

MANTENIMIENTO

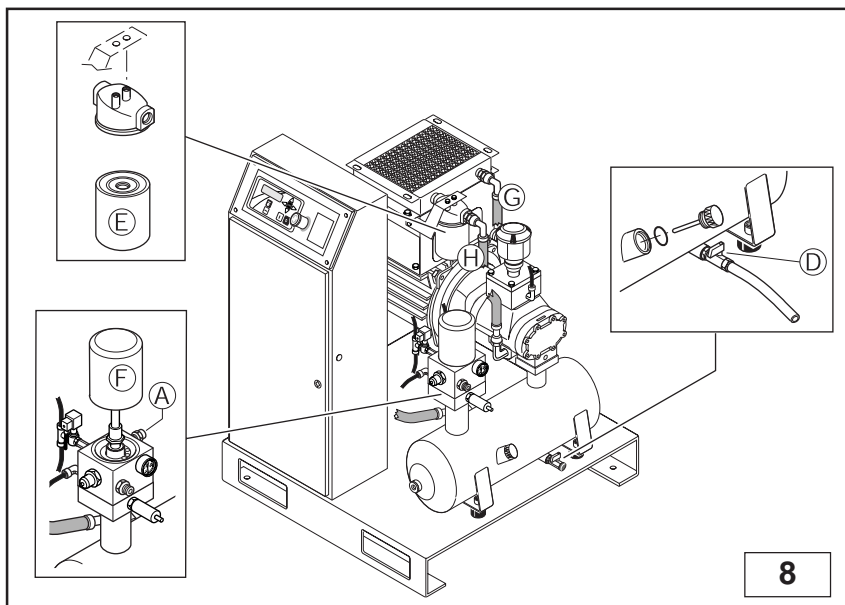
CADA MES

Descarga condensación

La refrigeración de la mezcla aceite/aire está regulada a una temperatura superior respecto al punto de rociado del aire (con un funcionamiento normal del compresor); sin embargo no es posible eliminar totalmente la presencia de condensación en el aceite.

Descargar completamente el aire comprimido a través del grifo **A** y la condensación abriendo el grifo **D**, cerrarlo cuando comience a salir aceite en lugar de agua. Controlar el nivel del aceite y, si fuera necesario, reponer.

¡LA CONDENSACIÓN ES UNA MEZCLA CONTAMINANTE! y no debe descargarse en las alcantarillas. Para su eliminación respetar las leyes vigentes sobre la protección ambiental.



CADA AÑO

Limpieza de los radiadores

Se recomienda limpiar el radiador, en caso de recalentamiento anormal y una vez al año como mínimo.

Proceder de la siguiente manera:

- quitar el paquete radiante (destornillando los cuatro tornillos de fijación);
- rociar (con pistola de lavado + solvente) desde el exterior hacia el interior;
- comprobar el perfecto paso del aire a través del radiador.

CADA 12000 HORAS

Sustitución tubos flexibles

Aflojar los empalmes del tubo flexible, sustituirlo y ajustar con fuerza los empalmes.

Proceder luego con las fases finales del cambio aceite

G Tubo aire radiador-depósito separador de aceite - **H** Tubo aceite filtro aceite-comp. de tornillo

CADA 20000 HORAS

Sustituir (consultar un técnico especializado para determinar el estado de desgaste de los componentes y su sustitución).

- Cojinetes del motor eléctrico
- Junta de estanqueidad del compresor de tornillo
- Cojinetes del compresor de tornillo
- Válvula de seguridad del depósito

TABLA MANTENIMIENTO Y ADVERTENCIAS

Es importante señalar que el aceite utilizado es fundamental, por ello, el uso de un aceite distinto al recomendado (ROTENERGY PLUS) implica la modificación de algunos intervalos de mantenimiento (consultar la tabla).

Cuando se cambia el tipo de lubricante, se debe realizar SOLO Y EXCLUSIVAMENTE en el primer cambio integral de aceite, y es MUY IMPORTANTE NO MEZCLAR JAMÁS ACEITES DE DISTINTO TIPO. Utilizar SIEMPRE aceite del mismo tipo, incluso para las sucesivas reposiciones.

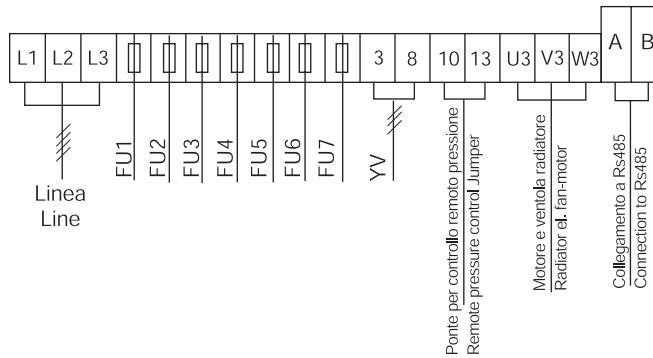
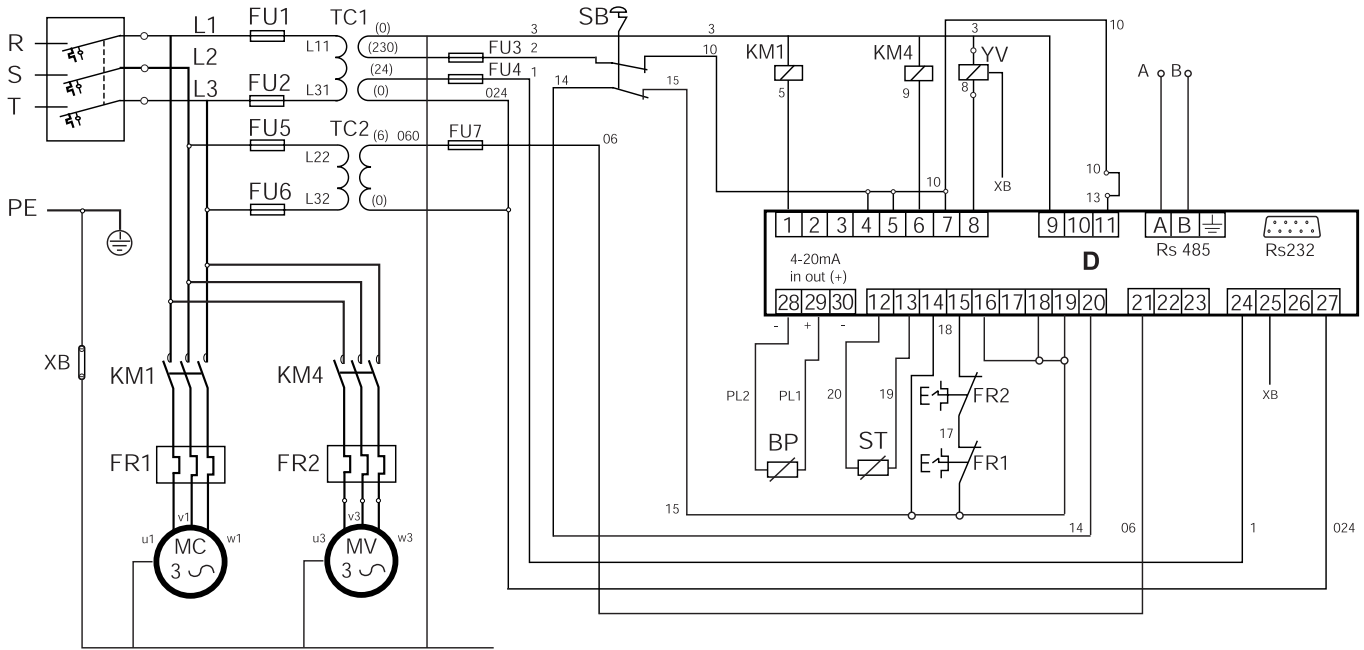
Aceite utilizado	Rotenergy Plus	Otro aceite compatible
Tipo de mantenimiento	Horas de servicio	Horas de servicio
Control nivel aceite y eventual reposición	100	100
Limpieza filtro de aspiración	500	500
Sustitución integral aceite	4000	3000
Sustitución filtro aceite	4000	3000
Sustitución filtro separador de aceite	4000	3000
Descarga condensación	Por lo menos 1 vez por mes	Por lo menos 1 vez por mes
Control atascamiento y eventual limpieza del radiador	Por lo menos 1 vez por al año	Por lo menos 1 vez por al año
Sustitución tubos flexibles	12000	12000
Sustitución anillo de estanqueidad compresor	20000	20000
Sustitución válvula de seguridad depósito	20000	20000
Sustitución cojinetes motor eléctrico	20000	20000
Otro aceite compatible: SHEEL Corena D46 - BP Energol HLP 46 - MOBIL D.T.E. MEDIUM - AGIP Dicrea 46 - CASTROL Aircol MR46 - ESSO Univis 46 - IP Veretum Oil 46 - FINA Eolan R046		



BÚSQUEDA DE DAÑOS

Problema	Causa	Soluzione
Parada motor por intervención relé térmico	Tensión muy baja	Controlar la tensión, presionar Reset y poner nuevamente en marcha
	Recalentamiento	Controlar la absorción del motor y el calibrado de los relé, si la absorción es regular, presionar Reset y poner en marcha nuevamente
Elevado consumo de aceite	Drenaje defectuoso	Controlar el tubo de drenaje de aceite y la válvula de no retorno
	Nivel aceite muy alto	Controlar el nivel de aceite y eventualmente descargar
	Filtro separador de aceite dañado	Sustituir el filtro separador de aceite
	Mala estanqueidad de las juntas del filtro separador de aceite	Sustituir las juntas del niple separador de aceite
Pérdida de aceite del filtro de aspiración	El regulador de aspiración no cierra	Controlar el funcionamiento del regulador y de la electroválvula
Apertura válvula de seguridad	Presión muy elevada	Controlar el calibrado del presóstato de servicio.
	El regulador de aspiración no cierra al final de ciclo	Controlar el funcionamiento del regulador y de la electroválvula
	Filtro separador de aceite atascado	Sustituir el filtro separador de aceite
Intervención termostato temperatura compresor	Temperatura ambiente muy elevada	Aumentar la ventilación
	Radiador atascado	Limpiar el radiador con solvente
	Nivel aceite muy bajo	Agregar aceite
	El electroventilador no arranca	Controlar el relé de mando y el motor del electroventilador
Escaso rendimiento del compresor	Filtro aire sucio o atascado	Limpiar o sustituir el filtro
El compresor está en marcha pero no comprime el airell	El regulador está cerrado, no se abre porque está sucio	Quitar el filtro de aspiración y controlar si el regulador se abre manualmente. Eventualmente desmontar y limpiar
	El regulador está cerrado, no se abre por falta de mandoll	Controlar la presencia de señal en la electroválvula. Eventualmente sustituir la parte dañada
El compresor sigue comprimiendo aire más allá del valor de presión máx.	El regulador está abierto, no se cierra porque está sucio	Desmontar y limpiar el regulador
	El regulador está abierto, no se cierra por falta de mando	Controlar la presencia de señal en la electroválvula. Eventualmente sustituir la parte dañada
El compresor no arranca nuevamente	Filtro separador de aceite atascado	Sustituir el filtro separador de aceite
	La válvula de presión mínima no cierra perfectamente	Desmontar la válvula, limpiarla y eventualmente sustituir el elemento de estanqueidad
Puesta en marcha dificultosa	La tensión es muy baja	Controlar la tensión de red
Presencia de aceite en la cabina	Pérdida de los tubos	Ajustar los empalmes
	Pérdida de la brida de conexión tornillo-motor	Sustituir los tubos dañados
		Sustituir el anillo de estanqueidad

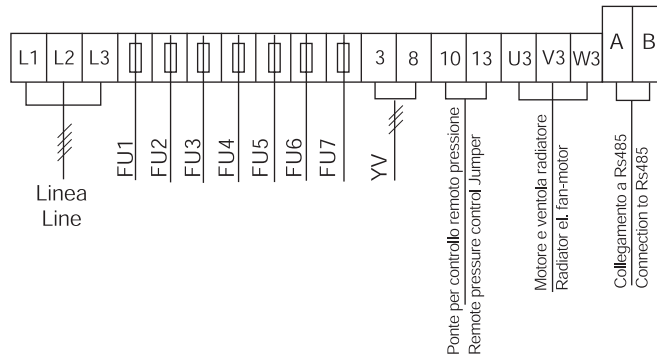
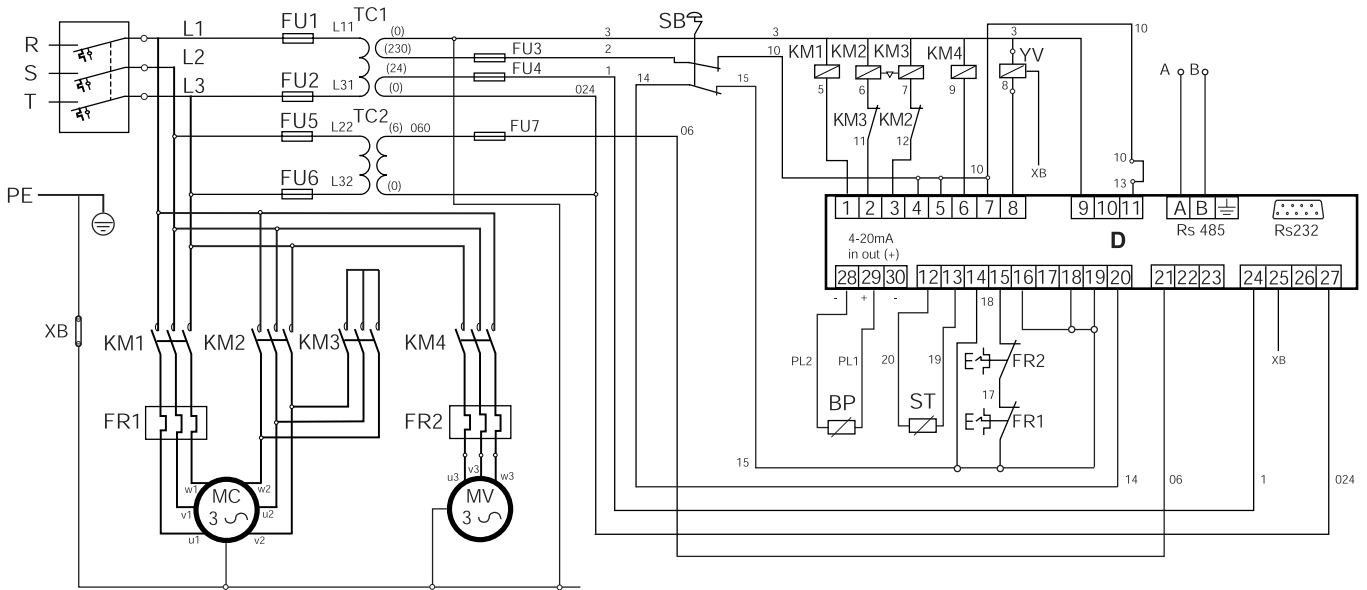
ESQUEMA ELÉCTRICO ROTAR CUBE 5 230-400V/50-60 Hz



230V 400V (*) = 400V AC3

TC1	Transformador 63VA Pr.0/230/400 Sec.0/230/0/24		
TC2	Transformador Pr.0/230/400 Sec.0/6		
SB	Pulsador de emergencia + 2NC 230V 10A		
FU1 / FU2	Fusibles 6,3x32 GF 4A 500V		
FU3 / FU6	Fusibles 6,3x32 GF 1A 500V		
FU7	Fusibles 6,3x32 GF 500mA 500V		
KM1	Contactador motor compresor bob.230V/50-60Hz	11 kW(*)	5,5 kW(*)
KM4	Contactador ventilador radiador bob.230V/50-60Hz	3 kW(*)	3 kW(*)
FR1	Relé térmico / Reset manual - 1L+1R	(17-22)	(9-12)
FR2	Relé térmico / Reset manual - 1L+1R	(0,22-0,32)	(0,14-0,2)
YV	Electroválvula 220/230 VAC 50/60 Hz 15VA		
BP	Transductor de presión 0.-16 bar 4-20 mA		
D	Controlador electrónico Easytronic II 24V/AC		
ST	Sonda térmica		
MV	Motor electroventilador radiador 230/400V 50/60Hz	68/70W	68/70W
	Sección cable motor (mm ²)	4G4	4G1,5

ESQUEMA ELÉCTRICO ROTAR CUBE 5-7-10 TA - 230-400 V / 50-60 Hz



	Cube 5 TA		Cube 7 TA		Cube 10 TA		
	230V	400V	230V	400V	230V	400V	
TC1	Transformador 63VA Pr.0/230/400 Sec.0/230/0/24						
TC2	Transformador Pr.0/230/400 Sec.0/6						
SB	Pulsador de emergencia + 2NC 230V 10A						
FU1 / FU2	Fusibles 6,3x32 GF 4A 500V						
FU3 / FU6	Fusibles 6,3x32 GF 1A 500V						
FU7	Fusibles 6,3x32 GF 500mA 500V						
KM1	Contactor de línea bob.230V/50-60Hz	5,5kW(*)	4kW(*)	7,5kW(*)	4kW(*)	11kW(*)	5,5kW(*)
KM2	Contactor triángulo bob.230V/50-60Hz	5,5kW(*)	4kW(*)	7,5kW(*)	4kW(*)	11kW(*)	5,5kW(*)
KM3	Contactor estrella bob.230V/50-60Hz	4kW(*)	4kW(*)	5,5kW(*)	4kW(*)	7,5kW(*)	4kW(*)
KM4	Contactor ventilador radiador bob.230V/50-60Hz	3kW(*)	3kW(*)	3kW(*)	3kW(*)	3kW(*)	3kW(*)
FR1	Relé térmico / Reset manual - 1L+1R	(9-12)	(5,5-8)	(9-12,5)	(7-10)	(14-20)	(3-12)
FR2	Relé térmico / Reset manual - 1L+1R	(0,22-0,32)	(0,14-0,2)	(0,22-0,32)	(0,14-0,2)	(0,28-0,4)	(0,18-0,25)
YV	Electroválvula 220/230 VAC 50/60 Hz 15VA						
BP	Transductor de presión 0.-16 bar 4-20 mA						
D	Controlador electrónico Easytronic II 24V/AC						
ST	Sonda térmica						
MV	Motor electroventilador radiador 230/400V 50/60Hz	68/70W	68/70W	68/70W	68/70W	105/145W	105/145W
	Sección cable motor (mm²)	7G1,5	7G1,5	7G2,5	7G1,5	7x4	7G2,5

(*) = 400V AC3