



Tipo **Compressore a vite**
Type **Screw compressor**

Modello
Model

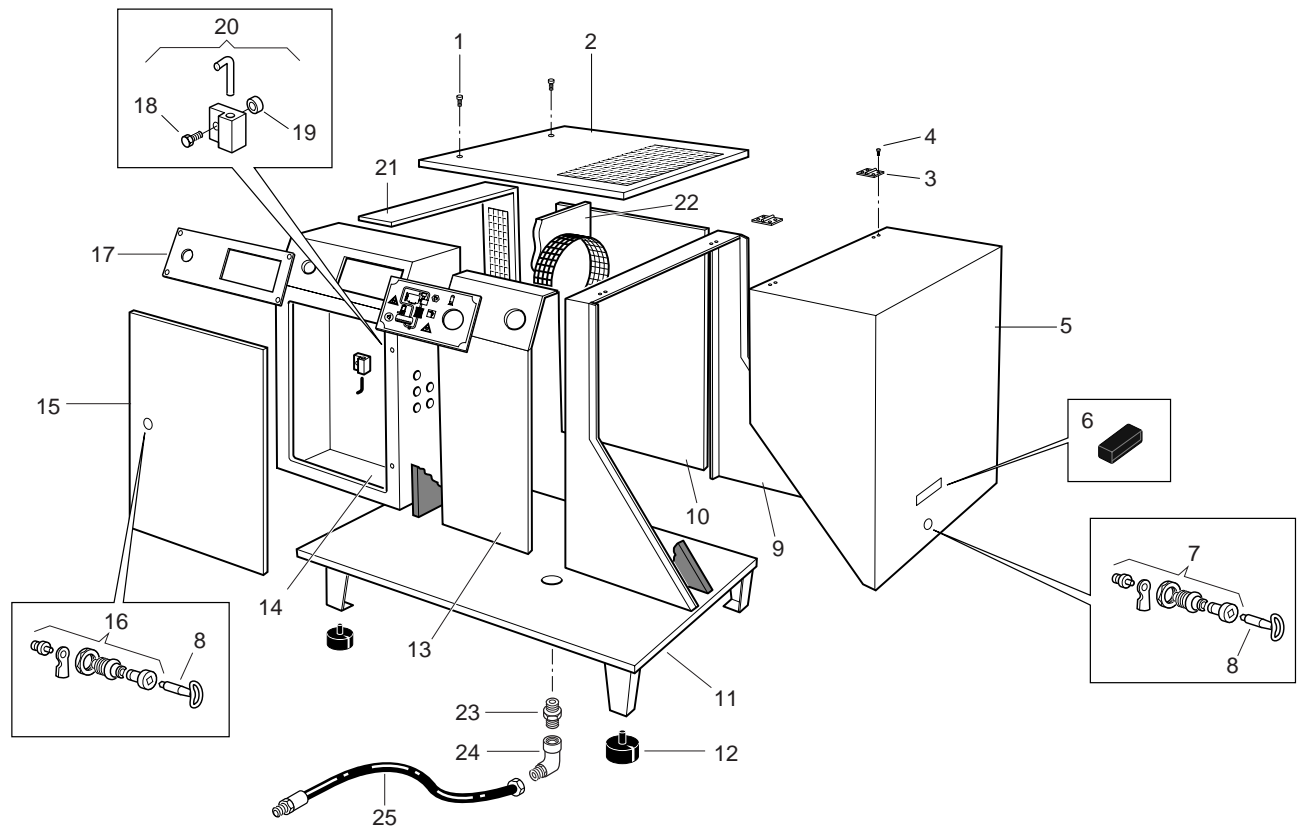
Rotar KSC7

Codice **660LX01922**
Code

Data **Settembre 2000**
Date **September 2000**

Revisione **01**
Revision

Tavola **C**
Table



Rif. Q.ta' Ref. Q.ty	Codice Code	* Denominazione Denomination	Rif. Q.ta' Ref. Q.ty	Codice Code	* Denominazione Denomination
1	8 014019022	VTSPEI M5X30			
2	1 260LK0024V	INSIEME COPERCHIO CABINA			
3	2 020127000	CERNIERA 1056-U4 EMKA			
4	8 014001001	VTE M5X16			
5	1 260LK0020V	INSIEME SPORTELLLO LAT.DX			
6	1 020113000	MANIGLIA			
7	1 020103000	CHIUSURA			
8	2 020034000	CHIAVE			
9	1 260LZ0006V	INSIEME SUPPORTO CENTRALE			
10	1 260LK0023V	INSIEME PANNELLO POSTERIORE			
11	1 160LZ0001V	BASAMENTO			
12	4 199373000	8 ANTIVIBRANTE			
13	1 260LK0021V	INSIEME PANN.ANT.MANOMETRO			
14	1 160LZ0011V	VANO APP.ELETTRICA			
15	1 160LZ0012V	SPORTELLLO VANO APP.EL.			
16	1 020076000	CHIUSURA			
17	1 160LK0015V	PANNELLO PORTA STRUMENTI			
18	2 014019041	VTSPEI M4X20			
19	2 160LK0019	4 DISTANZIALE COP. VANO APP.EL.			
20	2 020079000	CERNIERA I			
21	1 260LZ0009V	INSIEME VANO ASPIRAZIONE			
22	1 260LZ0008V	INSIEME LAMIERA CONVOGLIATRICE			
23	1 011300000	NIPPLO G3/4XG1			
24	1 011346000	CURVA MF 3/4			
25	1 199500000	TUBO DN19X800 G3/4MXG3/4F			

* Ricambi consigliati in percentuale - Suggested parts in percentage



Tipo **Compressore a vite**
Type **Screw compressor**

Modello
Model

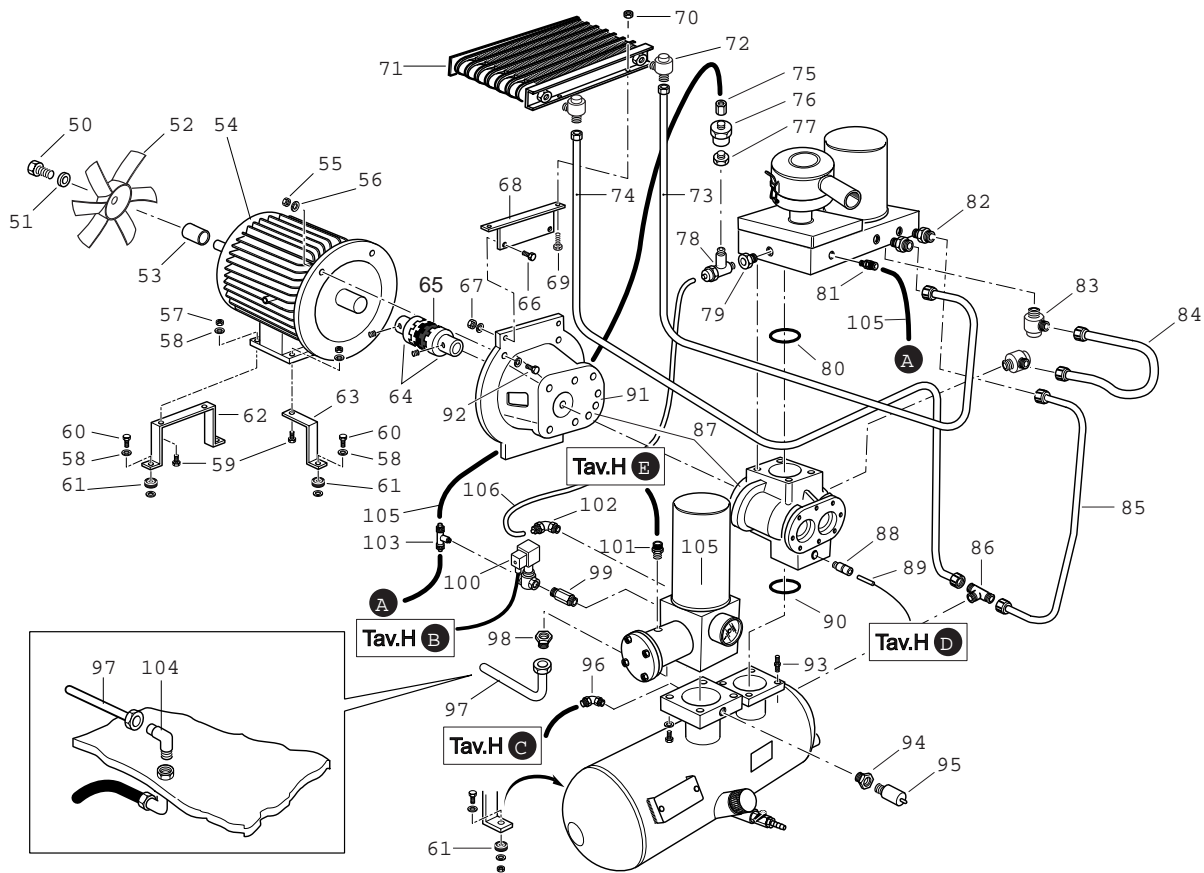
Rotar KSC7

Codice **660LX01922**
Code

Data **Settembre 2000**
Date **September 2000**

Revisione **01**
Revision

Tavola **D**
Table



Rif. Q.ta' Ref. Q.ty	Codice Code	* Denominazione Denomination	Rif. Q.ta' Ref. Q.ty	Codice Code	* Denominazione Denomination
50	1 014001047	VTE M8X35	79	1 011070000	RIDUZIONE DI RILANCIO GC1/8X1/8
51	1 014005001	RONDELLA 9X36X4	80	1 010093000	ANELLO OR 3350 VITON
52	1 024044000	2 VENTOLA 6 PALE	81	1 011206000	RACCORDO DIRITTO M R1/8
53	1 161CR1030	MOZZO PORTA VENTOLA	82	2 011491000	RACC.GIUNZ.1/2X15+OR SU OGIVA
54	1 540H040622	MOTORE EL.VE132 CV7,5 40050	83	2 011251000	RACC.GIREVOLE 1/2X15+OR
55	4 014003006	DADO ESAGONALE M12	84	1 199120680	TUBO OLIO VALV.TERM-VITE
56	4 014008008	RONDELLA A12	85	1 160LZ0023	TUBO OLIO SERB-VALV.TERM.
57	8 014004004	DADO AUTOBLOCC.M10	86	1 011200000	RACCORDO T M R1/2X15
58	9 014005014	RONDELLA 10,5X30X3	87	1 5302000300	VITE FS25 TMS KSC7
59	5 014001063	VTE M10X35	88	1 160LK0035	ATTACCO SONDA TERMOSTATO
60	3 014001064	VTE M10X40	89	1 008203000	SONDA TERMICA
61	5 199419000	ANTIVIBRANTE	90	1 010076000	ANELLO OR 4118
62	1 160LK0030	STAFFA SUPPORTO MOTORE	91	1 199130400	CAMPANA
63	1 160LZ0003	LAMIERA MOTORE	92	4 014001084	VTE M12X50
64	1 160LK0036	PROTEZ.GIUNTO VITE-MOTORE	93	4 113125043	PRIGIONIERO M8X35
65	1 160LX0025	GIUNTO VITE-MOTORE	94	1 011010000	RIDUZIONE G3/8X1/4
66	2 014001022	VTE M6X16	95	1 047043000	VALV.SICUREZZA G3/8 T14-PB
67	2 014003002	DADO ESAG.M6	96	1 011212000	RACCORDO L M R1/4X6
68	1 160LZ0005	LAMIERA RADIATORE	97	1 160LX0005	TUBO ARIA VALV.P.MIN-MANDATA
69	3 014001043	VTE M8X25	98	1 011199000	RACCORDO DIRITTO M R3/4X18
70	3 014003001	DADO ESAG.M8	99	1 199765000	2 NIPPLO SPECIALE GC1/4X65
71	1 048281000	RADIATORE OLIO	100	1 008195000	EV.2 VIE NA G1/4 23050
72	2 011251000	RACCORDO GIREVOLE 1/2X15+OR	101	1 011211000	RACCORDO DIRITTO M R1/8X6
73	1 160LX0002	TUBO OLIO VALV.TERM-RADIATORE	102	1 011055000	RACC.ESTREMITA' L M R1/8X6
74	1 160LK0026	TUBO OLIO SERB-RADIATORE	103	1 011291000	RACCORDO T R 1/4X6 M CENTRALE
75	8 011304000	BUSSOLA DI RINFORZO D4	104	1 011279000	RACCORDO L M R3/4X18
76	1 047064000	VALV.UN.DRENAGGIO G1/8	105	2 046001000	2 TUBO 6X4 RILSAN
77	1 047060000	VALV.UNID.DRENAGGIO G1/8MF	106	1 046004000	1 TUBO 6X4 RILSAN TRASPARENTE
78	1 011195000	RACC.LINEA T MFF R1/8			

* Ricambi consigliati in percentuale - Suggested parts in percentage



Tipo **Compressore a vite**
Type **Screw compressor**

Modello
Model

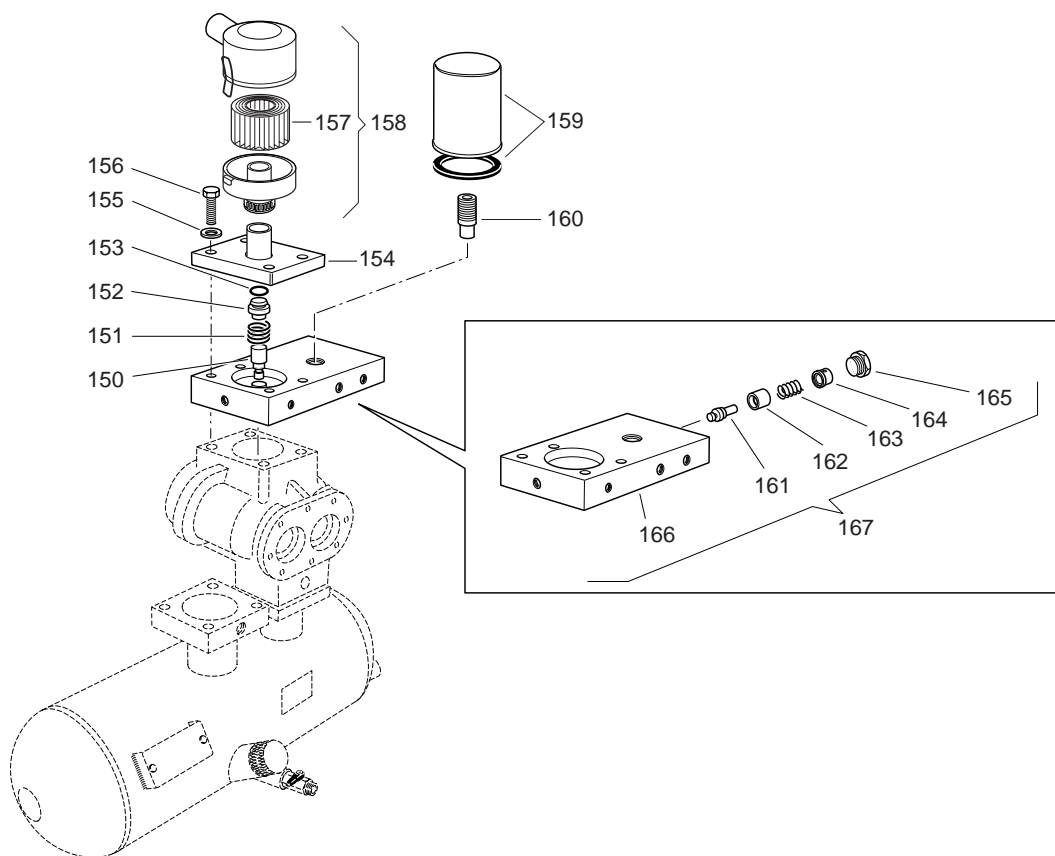
Rotar KSC7

Codice **660LX01922**
Code

Data **Settembre 2000**
Date **September 2000**

Revisione **01**
Revision

Tavola **E**
Table



Rif. Q.ta' Ref. Q.ty	Codice Code	* Denominazione Denomination
150	1 130200022	ASTA DI GUIDA
151	1 130200021	MOLLA REGOL.ASPIRAZIONE
152	1 160LK0025	OTTURATORE REG.ASPIRAZIONE
153	1 010172000	ANELLO OR 2503 METRICO NBR
154	1 160LZ0020	FLANGIA ATTACCO FILTRO ARIA
155	4 014005002	RONDELLA 8,4X17
156	4 014002045	VTE M8X70
157	1 017002000	20 ELEMENTO FILTRANTE
158	1 317044000	4 FILTRO ARIA
159	1 048033000	10 FILTRO OLIO W950 MANN
160	1 199100570	TUTTOFILETTO PER FILTRO
161	1 047149001	2 ELEMENTO VALV.TERMOSTATICA
162	1 199100590	GUIDA VALV.TERM"TV1"
163	1 199100610	MOLLA VALV.TERMOSTATICA
164	1 199100600	DISTANZIALE VALV.TERM."TV1"
165	1 011344000	TAPPO M24X1,5
166	1 130200025	PIASTRA REG.ASP/VALV.TERMOST.
167	1 347077000	VALVOLA TERMOSTATICA

* Ricambi consigliati in percentuale - Suggested parts in percentage



Tipo **Compressore a vite**
Type **Screw compressor**

Modello
Model

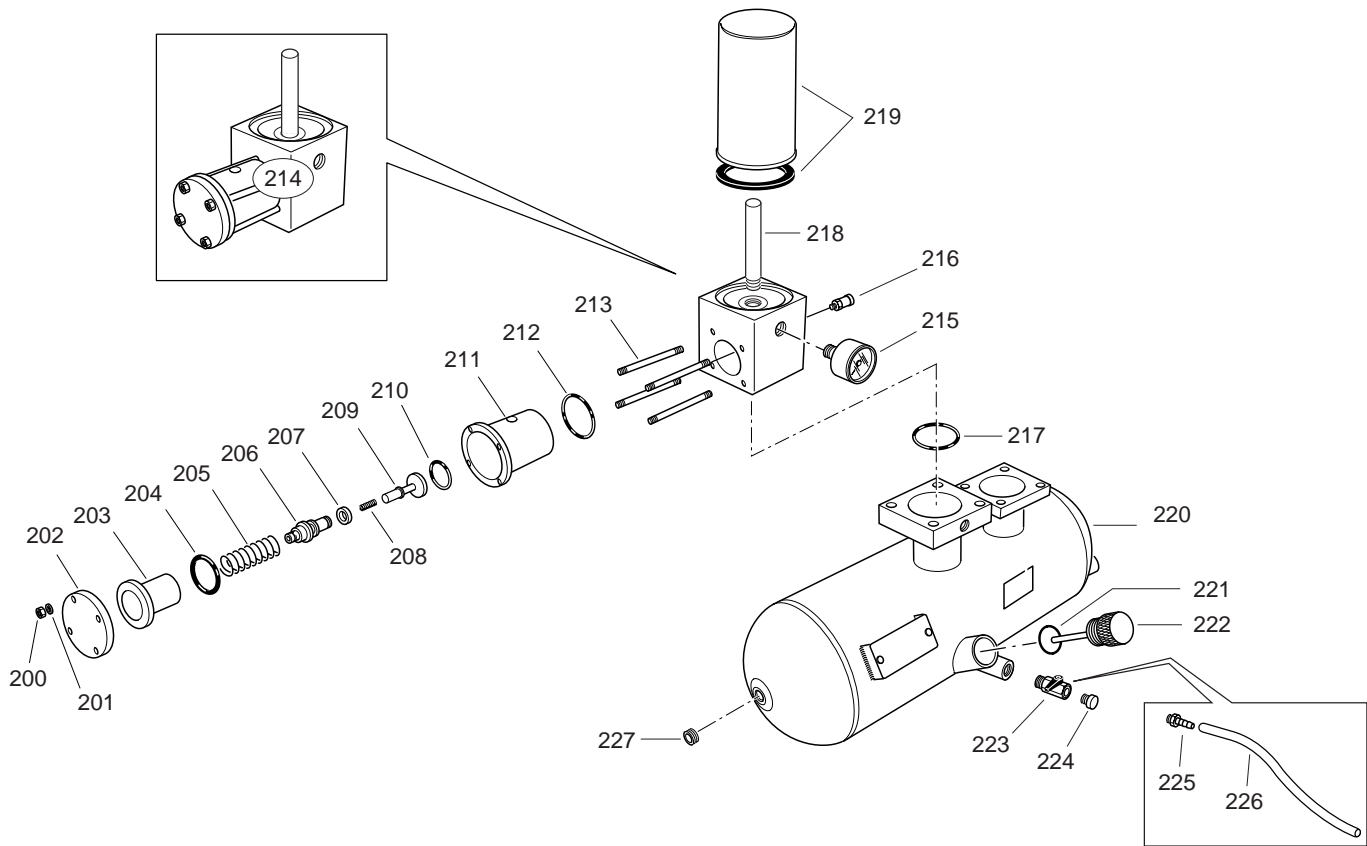
Rotar KSC7

Codice **660LX01922**
Code

Data **Settembre 2000**
Date **September 2000**

Revisione **01**
Revision

Tavola **G**
Table



Rif. Q.ta' Ref. Q.ty	Codice Code	* Denominazione Denomination	Rif. Q.ta' Ref. Q.ty	Codice Code	* Denominazione Denomination
200	4	014003002			DADO ESAG.M6
201	4	014005008			RONDELLA 6,4X12,5
202	1	160EF0108			COPERCHIO VALV.PRESS.MIN.
203	1	160EF0109			CANOTTO DI SCORRIMENTO
204	1	010082000			ANELLO OR 4131 VITON
205	1	160EF0056			MOLLA PRESS.MINIMA
206	1	160EF0111			PISTONE VALV.P.MINIMA
207	1	010083000			GUARNIZ.A LABBRO
208	2	160EF0057			MOLLA PISTONE INTERNO
209	1	160EF0110			PISTONE INTERNO
210	1	010164000			ANELLO OR 3106 VITON
211	1	160EF0053			CORPO VALV.PRESS.MINIMA
212	1	010115000	10		ANELLO OR 3162
213	4	160EF0042	4		PRIGIONIERO M6X110
214	1	347076000			VALV.P.MIN.+BLOCC.SEPARATORE
215	1	330008000	4		MANOMETRO 40
216	1	022023000			RUBIN.SCARICO CONDENSA G1/8
217	1	010090000			ANELLO OR 4250 VITON
218	1	011376000			NIPPLO SEPARATORE
219	1	048287000	10		FILTRO SEPARATORE
220	1	160LX0010V			SERB.DISOLEATORE L7,5
221	1	160LZ0019			GUARNIZIONE TAPPO
222	1	160LZ0017			TAPPO RABBOCCO
223	1	322055000			RUBIN.LINEA A SFERA G3/8 MF
224	1	012023000			TAPPO SCARICO OLIO G3/8"
225	1	011360000			ATTACCO A RESCA G1/4
226	1	006053000			TUBO GOMMA D12
227	2	011493000			TAPPO 1/2+OR

* Ricambi consigliati in percentuale - Suggested parts in percentage



Tipo **Compressore a vite**
Type **Screw compressor**

Modello
Model

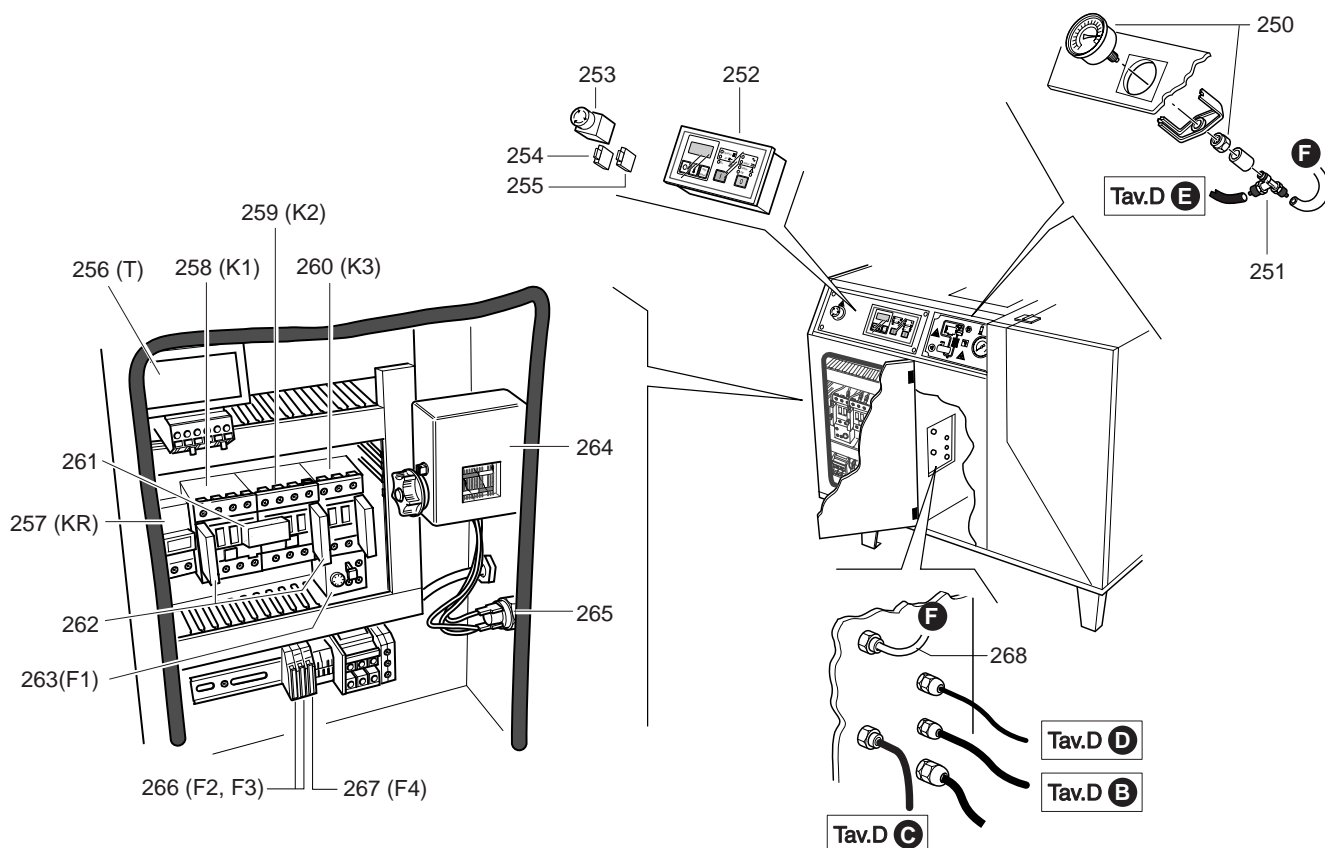
Rotar KSC7

Codice **660LX01922**
Code

Data **Settembre 2000**
Date **September 2000**

Revisione **01**
Revision

Tavola **H**
Table



Rif. Q.ta' Ref. Q.ty	Codice Code	* Denominazione Denomination	Rif. Q.ta' Ref. Q.ty	Codice Code	* Denominazione Denomination
250	1 330014000	4 MANOMETRO 50-G1/4+STAFFA			
251	1 011290000	RACCORDO T R 1/4X6 M			
252	1 008202000	CONTROLLORE ELETTRONICO SGE114			
253	1 005409000	PULSANTE EMERGENZA			
254	1 005359000	ELEMENTO 1 CONT.NC			
255	1 005360000	ELEMENTO 2 CONT NC			
256	1 005330000	TRASFORM.100 VA 230400-230/24V			
257	1 008200000	CONTROLLO SENSO ROTAZIONE			
258	1 005372000	CONTATTORE			
259	1 005372000	CONTATTORE			
260	1 005372000	CONTATTORE			
261	1 005374000	INTERBLOCCO MECCANICO			
262	2 005373000	CONTATTO AUS.NC			
263	1 008275000	10 RELE' TERMICO (7-10)			
264	1 321050000	1 PRESSOSTATO SERVIZIO			
265	1 321032000	PRESSOSTATO PM			
266	2 005110000	10 FUSIBILI 5x20 4A			
267	1 005025000	10 FUSIBILI 5x20 1A			
268	1 046004000	TUBO 6X4 RILSAN TRASPARENTE			

* Ricambi consigliati in percentuale - Suggested parts in percentage

