



Tipo Compressore a vite
Type Screw compressor

Modello
Model

ROTAR CUBE 5 Easytronic

Codice
Code

651PC1A722

Data
Date

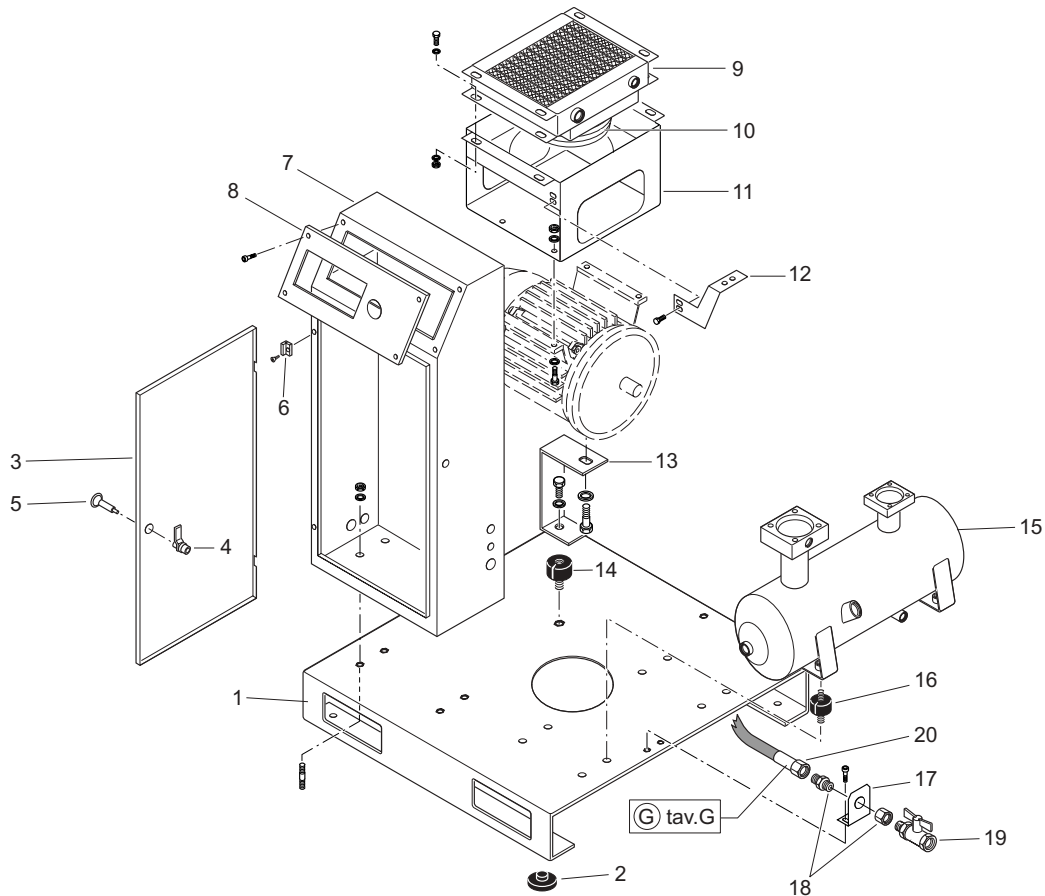
**Marzo 2004
March 2004**

Revisione
Revision

03

Tavola
Table

C



Rif. Q.ta'	Codice	*	Denominazione	
Ref. Q.ty	Code		Denomination	
1	1	151PC0010V	BASAMENTO	BASE PLATE
2	4	199373000	8 ANTIVIBRANTE	VIBRATION DAMPER
3	1	151LK0012V	SPORTELLO VANO APP.ELETTRICA	ELECTRIC COMPT. DOOR
4	1	020076000	CHIUSURA	LATCH
5	1	020034000	CHIAVE	KEY
6	2	020203000	CERNIERA VANO APP. ELETTRICA	HINGE
7	1	151LX0011V	VANO APPARECCHIATURA ELETTRICA	ELECTRIC COMPT.
8	1	151PC0061V	PANNELLO PORTA STRUMENTI	INSTRUMENT PANEL
9	1	048361000	PACCO RADIANTE	RADIATOR
10	1	048421000	ELETTOVENTOLA D200 + GRIGLIA	ELECTRIC FAN
11	1	151PC0001V	CONVOGLIATORE RADIATORE	CONVEYOR
12	1	151PC0004	STAFFA FILTRO OLIO	OIL FILTER BRACKET
13	1	151PC0003V	STAFFA SUPPORTO MOTORE	MOTOR BRACKET
14	1	020135000	2 ANTIVIBRANTE MF M10X32	VIBRATION DAMPER
15	1	151PC0030V	SERBATOIO DISOLEATORE L 7,5	OIL SEPARATOR TANK
16	4	020027000	8 ANTIVIBRANTE MM	VIBRATION DAMPER
17	1	151PC0027	STAFFA USCITA ARIA	AIR OUTLET BRACKET
18	1	011000146	NIPPLO MF1/2 TUBO FLEX	NIPPLE (2 PCS.)
19	1	322050000	RUBIN.LINEA A SFERA G1/2 MF	LINE COCK
20	1	191PC0020	TUBO ARIA MANDATA	DELIVERY TUBE

* Ricambi consigliati in percentuale - Suggested parts in percentage



Tipo Compressore a vite
Type Screw compressor

Modello
Model

ROTAR CUBE 5 Easytronic

Codice
Code

651PC1A722

Data
Date

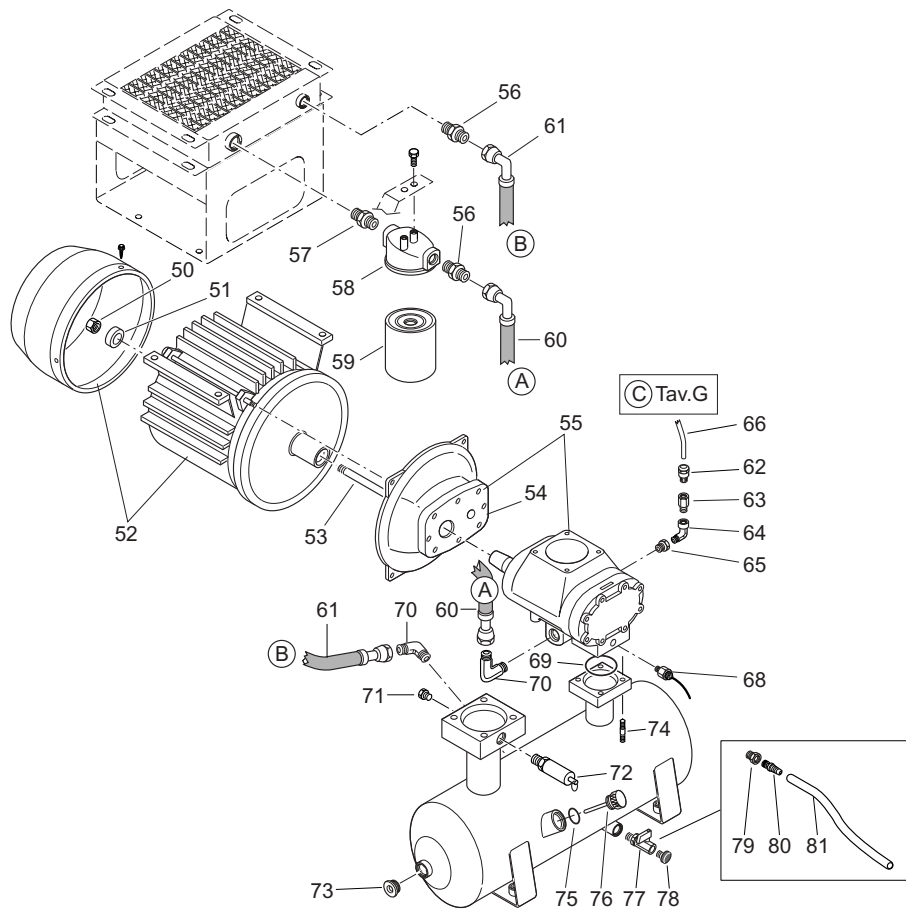
**Marzo 2004
March 2004**

Revisione
Revision

03

Tavola
Table

D



Rif.	Q.ta'	Codice	* Denominazione	
Ref.	Q.ty	Code	Denomination	
50	1	014004004	DADO AUTOBLOCC.M10	NUT
51	1	151PC0035	1 DISTANZIALE FISSAGGIO VITE-MOTORE	SPACER SCREW-MOTOR
52	1	540G055618	MOTORE EL.VE112 CV5,5 4P	EL. MOTOR CV5,5
53	1	151PC0007	1 TIRANTE FISSAGGIO VITE-MOTORE	TIE-ROD
54	1	130300042	SUPP.A CAMPANA FS26	SCREW SUPPORT
55	1	5303000200	VITE FS26 TF COMPACT	SCREW COMPRESSOR FS26 TF COMPACT
56	2	011451000	RACCORDO 1/2+OR	STRAIGHT FITTING + OR
57	1	011000123	NIPPLO 1/2X1/2 3PZ.	NIPPLE (3 PCS.)
58	1	048385001	TESTINA FILTRO OLIO	OIL FILTER SUPPORT
59	1	048443000	10 FILTRO OLIO	OIL FILTER
60	1	191PC0022	TUBO OLIO FILTRO-VITE	OIL TUBE FLEX
61	1	151LK0031	TUBO OLIO RADIATORE	OIL TUBE RADIATOR
62	1	011206000	RACCORDO 1/8X6	FITTING 1/8X6
63	1	047060000	VALV.UNIDIREZIONALE G1/8MF	ONE-WAY VALVE
64	1	011150000	RACCORDO L MF R1/8XG1/8	ELBOW
65	1	011070000	GIUNZIONE MF1/8X1/8	FITTING
66	1	046001000	TUBO 6X4 RILSAN	RILSAN TUBE
68	1	008333000	1 SONDA TERMICA	TEMPERATURE PROBE
69	1	010170000	OR 4137	OR 4137
70	2	011453000	RACCORDO 90°1/2+OR	ELBOW + OR
71	1	111001000	TAPPO R1/4	PLUG
72	1	047211000	VALVOLA SIC.G3/8 T14 PED+ANELLO	RELIEF VALVE
73	2	011493000	TAPPO 1/2+OR	PLUG
74	4	113125043	4 PRIGIONIERO M8X35	STUD BOLT
75	1	160LZ0019	GUARNIZIONE TAPPO	SEAL
76	1	160LZ0017	TAPPO RABBOCCO	OIL FILLER PLUG
77	1	322055000	RUBINETTO A SFERA G3/8 MF	BALL COCK

* Ricambi consigliati in percentuale - Suggested parts in percentage

Rif. Q.ta'	Codice	* Denominazione	
Ref. Q.ty	Code	Denomination	
78	1 012023000	TAPPO SCARICO OLIO G3/8"	OIL DISCHARGE PLUG
79	1 011010000	RIDUZIONE G3/8X1/4	REDUCTION
80	1 011360000	ATTACCO RESCA M1/4	HOSE COUPLING
81	1 006053000	TUBO GOMMA	RUBBER TUBE

* Ricambi consigliati in percentuale - *Suggested parts in percentage*



Tipo Compressore a vite
Type Screw compressor

Modello
Model

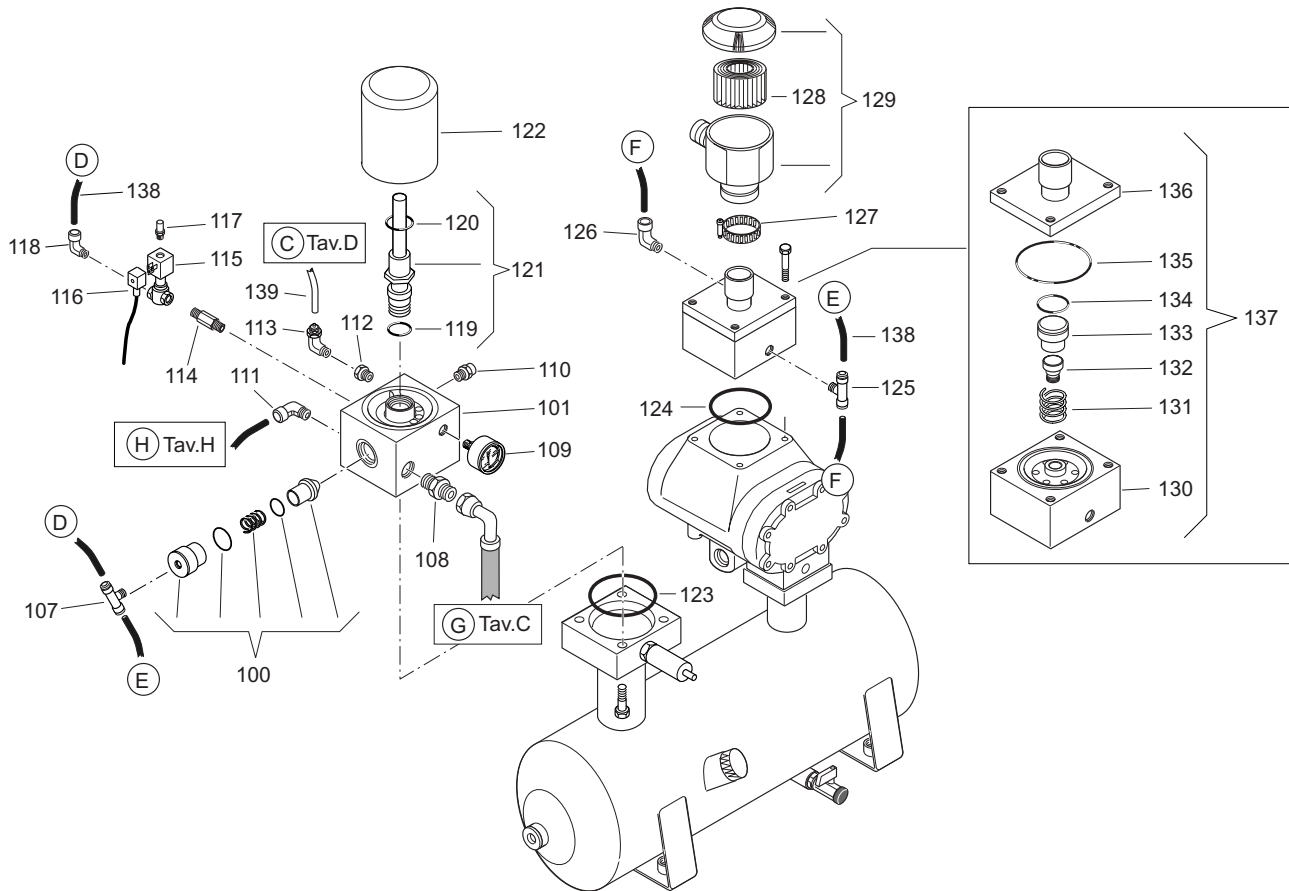
ROTAR CUBE 5 Easytronic

Codice
Code **651PC1A722**

Data
Date **Marzo 2004**
March 2004

Revisione
Revision **03**

Tavola
Table **G**



Rif.	Q.ta'	Codice	* Denominazione	
Ref.	Q.ty	Code	Denomination	
100	1	251LK0010	KIT PARTICOLARI MTG. MPV20	SET OF COMPONENTS MPV20
101	1	347106006	BLOCCHETTO SEPARATORE	SEPARATOR BLOCK
107	1	011771000	RACCORDO AUTOM. T 1/8 6X4	T-FITTING
108	1	011311000	NIPPLO 3/4X1/2	NIPPLE
109	1	330008000	4 MANOMETRO Ø40-GC1/8	PRESSURE GAUGE Ø40
110	1	022023000	2 RUBINETTO SCARICO CONDENSA	DRAIN COCK
111	1	011747000	RACCORDO AUTOM. L 1/8 6X4	L FITTING
112	1	011070000	GIUNZIONE 1/8X1/8	CONNECTION
113	1	011055000	RACCORDO CALZAMENTO L 1/8X6	ELBOW
114	1	199384000	NIPPLO SPEC.GC1/4X45	NIPPLE
115	1	008195000	1 ELETTRORVALVOLA 2 VIE NA G1/4	N.O. SOLENOID VALVE
116	1	005419000	CONNETTORE ELETTRORVALVOLA	CONNECTOR
117	1	011467000	SILENZIATORE	SILENCER
118	1	011748000	RACCORDO AUTOM.GIR. L M 1/46X4	L-FITTING
119	1	010124000	OR 2087 VITON	OR 2087 VITON
120	1	010123000	OR 2093 VITON	OR 2093 VITON
121	1	131PC0011	NIPPLO DISOLEATORE	OIL SEPARATOR NIPPLE
122	1	048275000	10 FILTRO SEPARATORE	OIL SEPARATOR FILTER
123	1	010090000	ANELLO OR 4250 VITON	OR 4250 VITON
124	1	010093000	ANELLO OR 3350 VITON	OR 3350 VITON
125	1	011771000	RACCORDO AUTOM. T 1/8 6X4	T-FITTING
126	1	011747000	RACCORDO AUTOM. 1/8 6X4	ELBOW
127	1	015092000	FASCETTA	FASTENER
128	1	017058001	20 ELEMENTO FILTRANTE	FILTER CARTRIDGE
129	1	317058000	10 FILTRO ASPIRAZIONE	INTAKE FILTER
130	1	131PC0013	BLOCCHETTO ASPIRAZIONE	INTAKE BLOCK
131	1	131PC0025	MOLLA REGOL. ASPIRAZIONE	SPRING

* Ricambi consigliati in percentuale - Suggested parts in percentage

Rif. Q.ta' Ref. Q.ty	Codice Code	* Denominazione Denomination	
132	1 131PC0024	ASTA DI GUIDA	GUIDE ROD
133	1 131PC0026	OTTURATORE REG.ASPIRAZIONE	SHUTTER
134	1 010181000	ANELLO OR 3100 VITON	OR 3100 VITON
135	1 010093000	ANELLO OR 3350 VITON	OR 3350 VITON
136	1 131PC0027	FLANGIA ATT.FILTRO ARIA	FLANGE, INTAKE FILTER
137	1 319162000	GRUPPO ASPIRAZIONE COMPLETO	COMPLETE INTAKE REGULATOR
138	1 046001000	2 TUBO 6X4 RILSAN NERO	RILSAN TUBE (BLACK)
139	1 046004000	TUBO 6X4 RILSAN TRASPARENTE	RILSAN TUBE (TRANSPARENT)



Tipo **Compressore a vite**
Type **Screw compressor**

Modello
Model

ROTAR CUBE 5 Easytronic

Codice
Code

651PC1A722

Data
Date

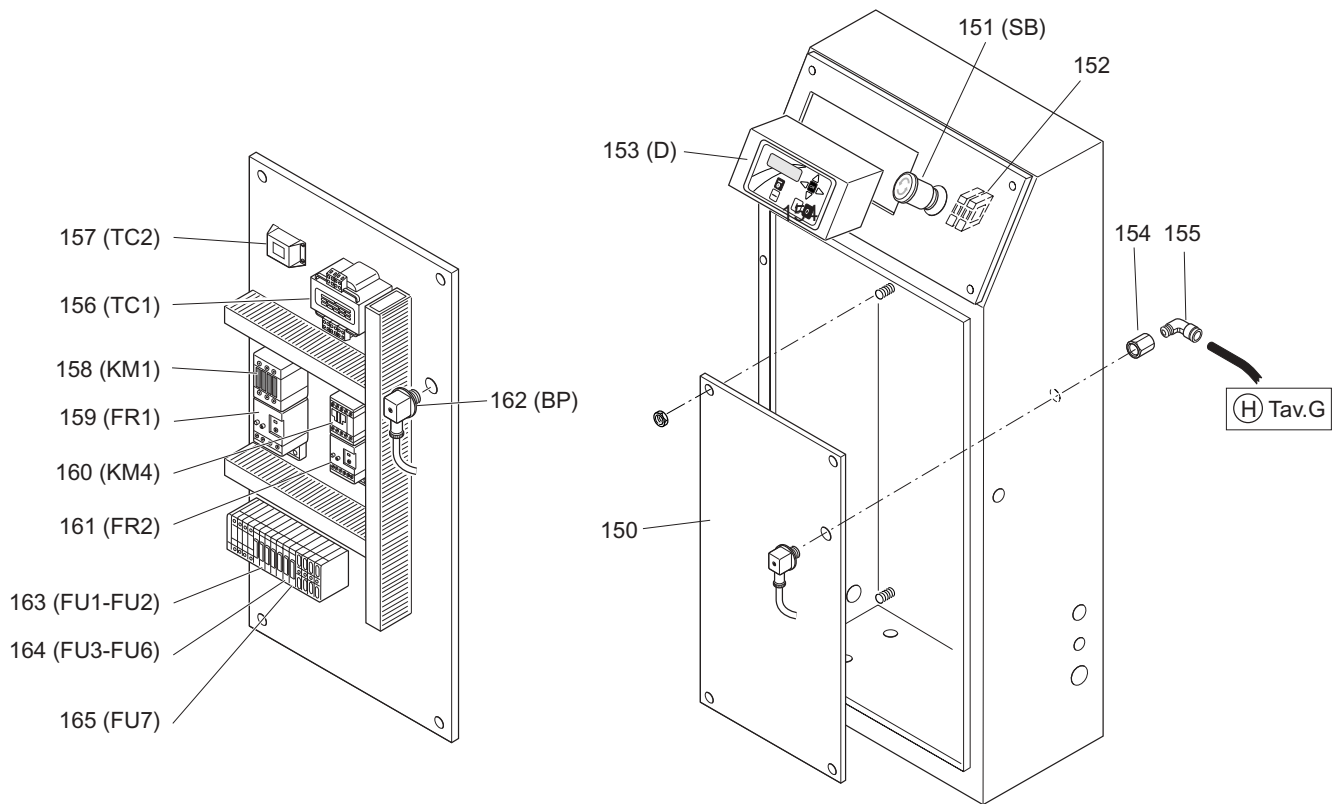
Marzo 2004
March 2004

Revisione
Revision

03

Tavola
Table

H



Rif. Q.ta' Ref. Q.ty	Codice Code	* Denominazione Denomination	
150	1 151LK0013	LAMIERA APP.ELETTRICA	ELECTRIC EQUIPMENT PLATE
151	1 005409000	PULSANTE EMERGENZA	E-STOP BUTTON
152	2 005359000	ELEMENTO 1 CONT.NC	CONTACT NC
153	1 305363000	CENTRALINA EASYTRONIC II	ELECTRONIC CONTROLLER EASYTRONIC II
154	1 011441000	MANICOTTO 1/4	HOSE COUPLING
155	1 011165000	RACCORDO L 1/4X6	FITTING
156	1 005426000	TRASFORMATORE 63 VA	TRANSFORMER
157	1 005439000	TRASFORMATORE 6V	TRANSFORMER
158	1 005371000	CONTATTORE 3RT1017	CONTACTOR
158	1 008257000	10 RELE' TERMICO	THERMAL RELAY
160	1 005394000	CONTATTORE 3TR10-15	CONTACTOR
161	1 008319000	10 RELE' TERMICO	THERMAL RELAY
162	1 008167000	1 TRASDUTTORE PRESSIONE	PRESSURE TRANSDUCER
163	2 005301000	10 FUSIBILE 6,3X32 4A	FUSE 6,3X32 4A
164	4 005429000	10 FUSIBILE 6,3X32 1A	FUSE 6,3X32 1A
165	1 005435000	10 FUSIBILE 6,3X32 500 Ma	FUSE 6,3X32 500 Ma

* Ricambi consigliati in percentuale - Suggested parts in percentage

INDICE REVISIONI

DATA	N° REVISIONE	MOTIVO
02/2004	02	cambio MPV: tolti riferimenti dei singoli particolari , ed inserito codice insieme 251LK0010
03/2004	03	cambio filtro olio: era 048385000 diventa 048443000