



Tipo Compressore a vite  
Type Screw compressor

Modello  
Model

# ROTAR CUBE 7 TA Easytronic

Codice  
Code

**651LX1A922**

Data  
Date

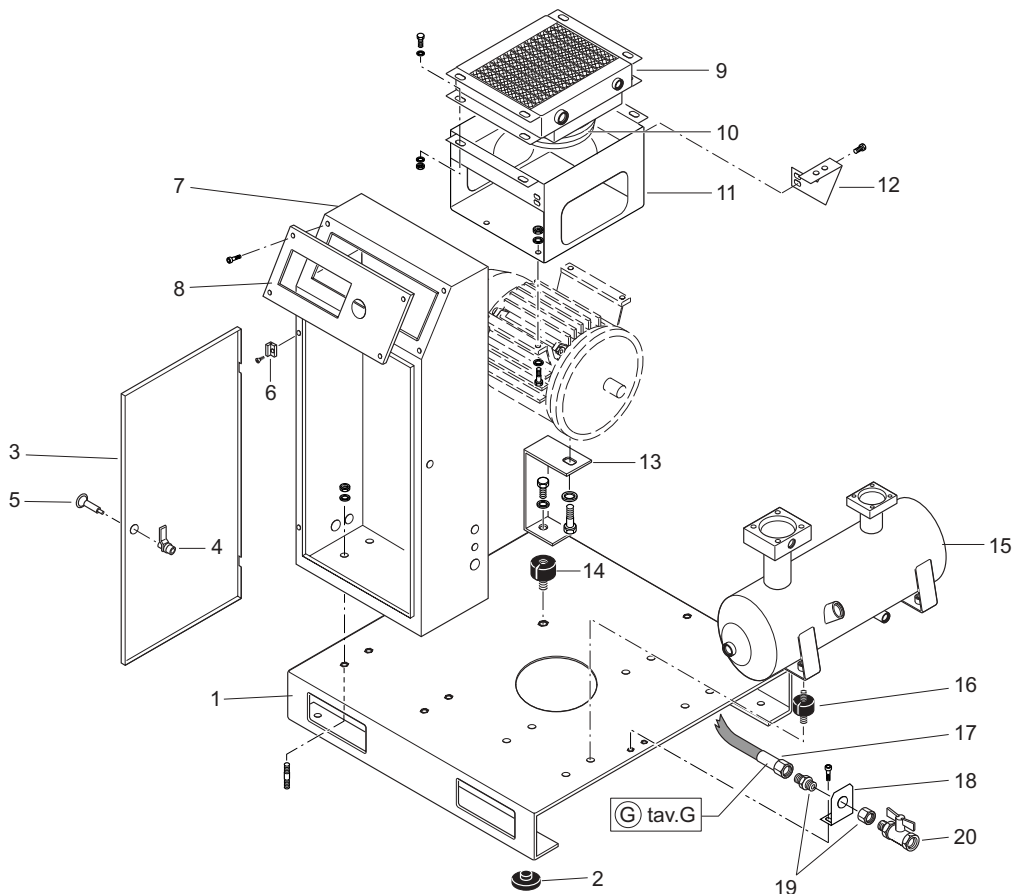
**Marzo 2004  
March 2004**

Revisione  
Revision

**03**

Tavola  
Table

**C**



Rif. Q.ta'	Codice	* Denominazione
Ref. Q.ty	Code	Denomination

1	1	151PC0010V	BASAMENTO	BASE PLATE
2	4	199373000	8 ANTIVIBRANTE	VIBRATION DAMPER
3	1	151LK0012V	SPORTELLINO VANO APP.ELETTRICA	ELECTRIC COMPT. DOOR
4	1	020076000	CHIUSURA	LATCH
5	1	020034000	CHIAVE	KEY
6	2	020203000	CERNIERA VANO APP. ELETTRICA	HINGE
7	1	151LK0011V	VANO APPARECCHIATURA ELETTRICA	ELECTRIC COMPT.
8	1	151PC0061V	PANNELLO PORTA STRUMENTI	INSTRUMENT PANEL
9	1	048393000	PACCO RADIANTE	RADIATOR
10	1	048421000	ELETTOVENTOLA +GRIGLIA	ELECTRIC FAN
11	1	151LX0001V	CONVOGLIATORE RADIATORE	CONVEYOR
12	1	151LX0004	STAFFA FILTRO OLIO	OIL FILTER BRACKET
13	1	151PC0003V	STAFFA SUPPORTO MOTORE	MOTOR BRACKET
14	1	020135000	2 ANTIVIBRANTE MF M10X32	VIBRATION DAMPER
15	1	151PC0030V	SERBATOIO DISOLEATORE L 7,5	OIL SEPARATOR TANK
16	4	020027000	8 ANTIVIBRANTE MM	VIBRATION DAMPER
17	1	191PC0020	TUBO MANDATA ARIA	DELIVERY TUBE
18	1	151PC0027	STAFFA USCITA ARIA	AIR OUTLET BRACKET
19	1	011000146	NIPPLO (2 PZ.)	NIPPLE (2 PCS.)
20	1	322050000	RUBINETTO LINEA 1/2	LINE COCK

\* Ricambi consigliati in percentuale - Suggested parts in percentage



Tipo Compressore a vite  
Type Screw compressor

Modello  
Model

# ROTAR CUBE 7 TA Easytronic

Codice  
Code

**651LX1A922**

Data  
Date

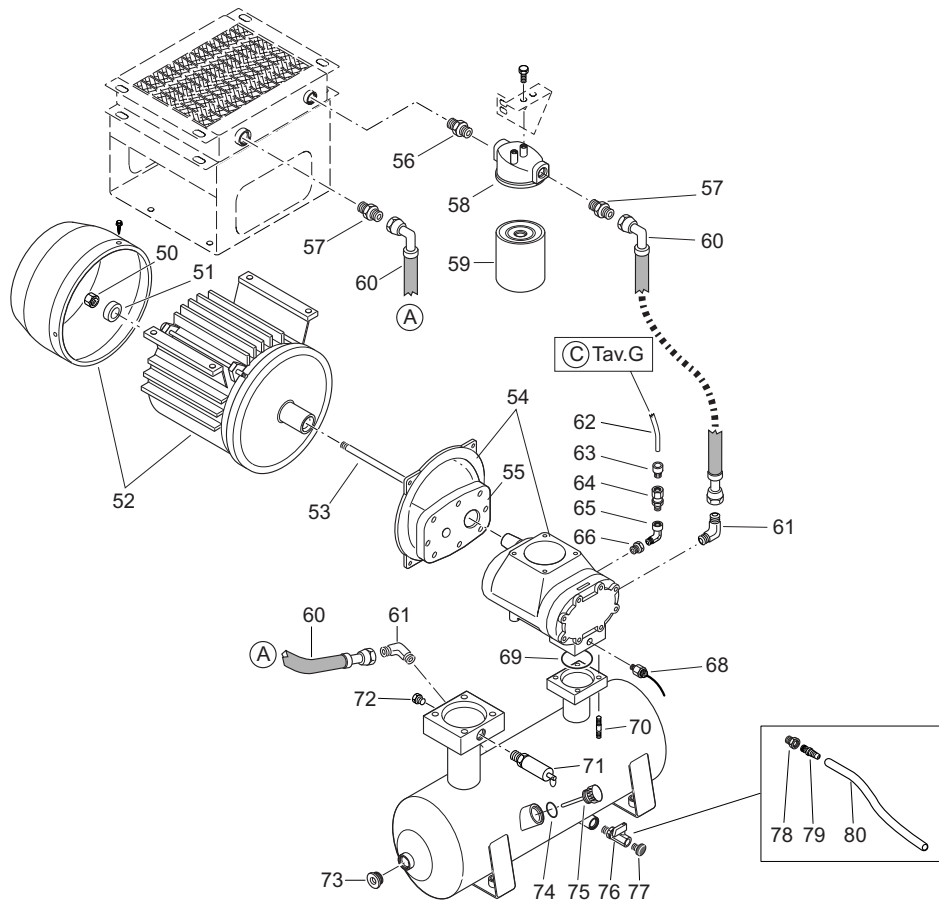
**Marzo 2004  
March 2004**

Revisione  
Revision

**03**

Tavola  
Table

**D**



Rif. Q.ta'	Codice	* Denominazione	
Ref. Q.ty	Code	Denomination	
50	1 014004004	DADO AUTOBLOCC.M10	NUT M8
51	1 151PC0035	1 DISTANZIALE FISSAGGIO VITE-MOTORE	SPACER SCREW-MOTOR
52	1 540H075622	MOTORE EL.VE112 CV7,5	EL. MOTOR CV7,5
53	1 151PC0007	1 TIRANTE FISSAGGIO VITE-MOTORE	TIE-ROD
54	1 5303000300	VITE FS26 TM COMPACT	SCREW COMPRESSOR FS26 TM COMPACT
55	1 130300042	SUPPORTO A CAMPANA FS26 TM	SCREW SUPPORT
56	1 011000123	NIPPLO 1/2X1/2 3PZ.	NIPPLE (3 PCS.)
57	2 011451000	RACCORDO 1/2+OR	STRAIGHT FITTING + OR
58	1 048385001	TESTINA FILTRO OLIO	OIL FILTER SUPPORT
59	1 048443000	10 FILTRO OLIO W719/30	OIL FILTER W719/30
60	2 191LX0010	TUBO OLIO FLEX	OIL TUBE FLEX
61	2 011453000	RACCORDO 90°1/2+OR	ELBOW + OR
62	1 046004000	TUBO 6X4 RILSAN TRASP.	RILSAN TUBE
63	1 011206000	RACCORDO 1/8X6	FITTING 1/8X6
64	1 047060000	VALV.UNIDIREZIONALE DREN.G1/8MF	SINGLE-ACTING VALVE
65	1 011150000	RACCORDO L MF R1/8XG1/8	ELBOW
66	1 011070000	GIUNZIONE 1/8 MF	FITTING
68	1 008333000	1 SONDA TERMICA	TEMPERATURE PROBE
69	ANELLO OR 4137	O-RING 4137	
70	4 113125043	4 PRIGIONIERO M8X35	STUD BOLT
71	1 047211000	VALV.SIC.G3/8 T14 PED	RELIEF VALVE
72	1 111001000	TAPPO R1/4	PLUG
73	2 011493000	TAPPO 1/2+OR	PLUG
74	1 160LZ0019	GUARNIZIONE TAPPO	SEAL
75	1 160LZ0017	TAPPO RABBOCCO	OIL FILLER PLUG
76	1 322055000	RUBINETTO A SFERA G3/8 MF	BALL COCK
77	1 012023000	TAPPO SCARICO OLIO G3/8"	OIL DISCHARGE PLUG

\* Ricambi consigliati in percentuale - Suggested parts in percentage

Rif. Q.ta'	Codice	* Denominazione	
Ref. Q.ty	Code	Denomination	
78	1 011010000	RIDUZIONE G3/8X1/4	REDUCTION
79	1 011360000	ATTACCO RESCA M1/4	HOSE COUPLING
80	1 006053000	TUBO GOMMA	RUBBER TUBE



**Tipo Compressore a vite**  
*Type Screw compressor*

**Modello**  
*Model*

# ROTAR CUBE 7 TA Easytronic

**Codice**  
*Code*

**651LX1A922**

**Data**  
*Date*

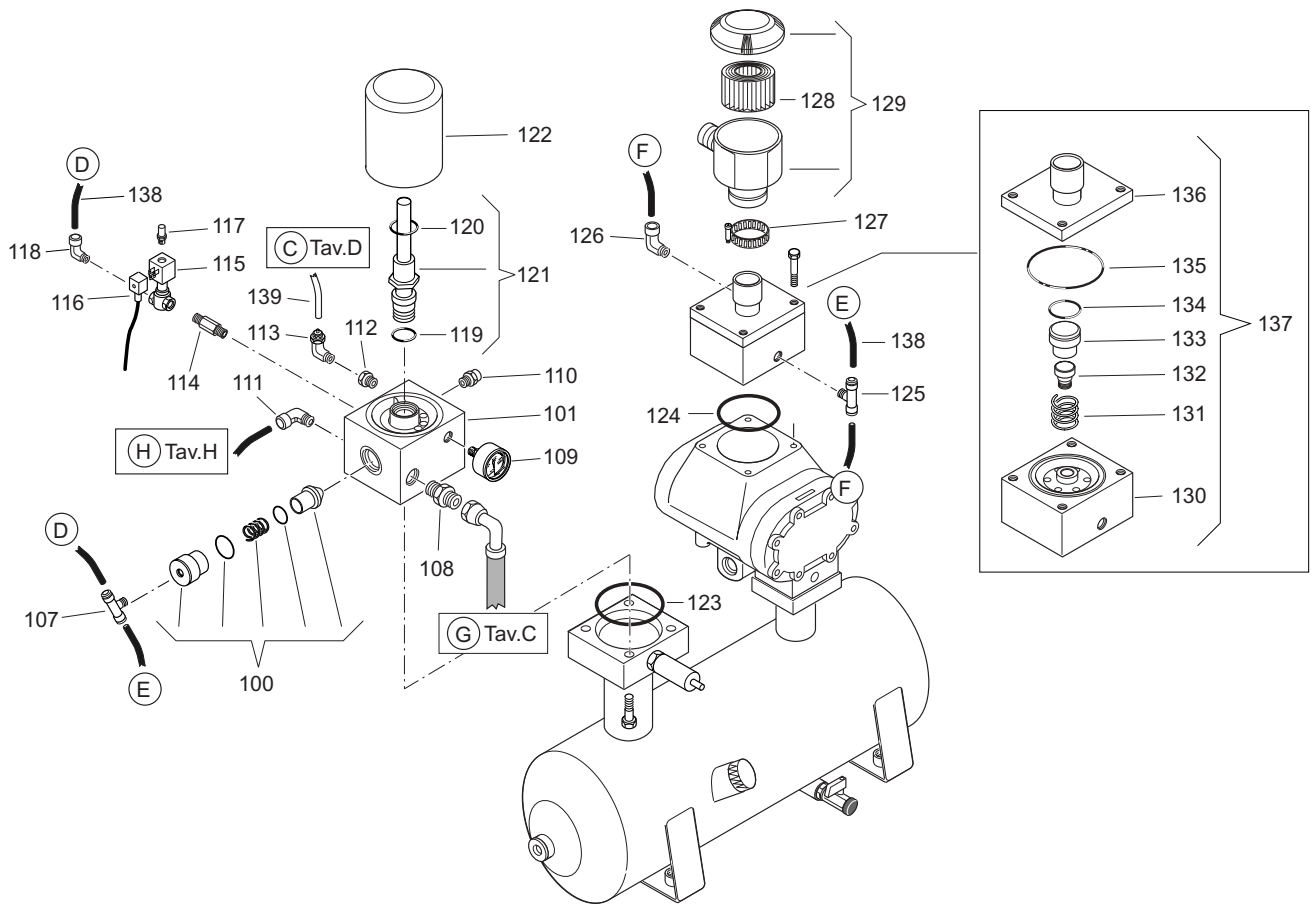
**Marzo 2004**  
**March 2004**

**Revisione**  
*Revision*

**03**

**Tavola**  
*Table*

**G**



Rif.	Q.ta'	Codice	* Denominazione	
Ref.	Q.ty	Code	Denomination	
100	1	251LK0010	KIT PARTICOLARI MTG. MPV20	SET OF COMPONENTS MPV20
101	1	347106006	BLOCCHETTO SEPARATORE	SEPARATOR BLOCK
107	1	011771000	RACCORDO AUTOM. T 1/8 6X4	T-FITTING
108	1	011311000	NIPPLO 3/4X1/2	NIPPLE
109	1	330008000	4 MANOMETRO Ø40-GC1/8	PRESSURE GAUGE Ø40
110	1	022023000	2 RUBINETTO SCARICO CONDENSA	DRAIN COCK
111	1	011747000	RACCORDO AUTOM. L 1/8 6X4	L FITTING
112	1	011070000	GIUNZIONE 1/8X1/8	CONNECTION
113	1	011055000	RACCORDO CALZAMENTO L 1/8X6	ELBOW
114	1	199384000	NIPPLO GC1/4X45	NIPPLE
115	1	008195000	1 ELETTRORVALVOLA 2 VIE NA G1/4	N.O. SOLENOID VALVE
116	1	005419000	1 CONNETTORE EV.PG9	CONNECTOR
117	1	011467000	SILENZIATORE	SILENCER
118	1	011748000	RACCORDO AUTOM.GIR. L M 1/46X4	UNION TEE
119	1	010124000	OR 2087 VITON	OR 2087 VITON
120	1	010123000	OR 2093 VITON	OR 2093 VITON
121	1	131PC0011	NIPPLO DISOLEATORE	OIL SEPARATOR NIPPLE
122	1	048275000	10 FILTRO SEPARATORE	OIL SEPARATOR FILTER
123	1	010090000	ANELLO OR 4250 VITON	OR 4250 VITON
124	1	010093000	ANELLO OR 3350 VITON	OR 3350 VITON
125	1	011771000	RACCORDO AUTOM. T 1/8 6X4	ELBOW
126	1	011747000	RACCORDO AUTOM. 1/8 6X4	ELBOW
127	1	015092000	FASCETTA	FASTENER
128	1	017058001	20 ELEMENTO FILTRANTE	FILTER CARTRIDGE
129	1	317058000	10 FILTRO ASPIRAZIONE	INTAKE FILTER
130	1	131PC0013	BLOCCHETTO ASPIRAZIONE	INTAKE BLOCK
131	1	131PC0025	MOLLA REGOL. ASPIRAZIONE	SPRING

\* Ricambi consigliati in percentuale - Suggested parts in percentage

Rif. Q.ta'	Codice	* Denominazione	
Ref. Q.ty	Code	Denomination	
132	1 131PC0024	ASTA DI GUIDA	GUIDE ROD
133	1 131PC0026	OTTURATORE REG.ASPIRAZIONE	SHUTTER
134	1 010181000	ANELLO OR 3100 VITON	OR 3100 VITON
135	1 010093000	ANELLO OR 3350 VITON	OR 3350 VITON
136	1 131PC0027	FLANGIA ATT.FILTRO ARIA	FLANGE, INTAKE FILTER
137	1 319162000	GRUPPO ASPIRAZIONE COMPLETO	COMPLETE INTAKE REGULATOR
138	1 046001000	2 TUBO 6X4 RILSAN NERO	RILSAN TUBE (BLACK)
139	1 046004000	TUBO 6X4 RILSAN TRASPARENTE	RILSAN TUBE (TRANSPARENT)

\* Ricambi consigliati in percentuale - *Suggested parts in percentage*



**Tipo Compressore a vite**  
*Type Screw compressor*

**Modello**  
*Model*

**ROTAR CUBE 7 TA Easytronic**

**Codice**  
*Code*

**651LX1A922**

**Data**  
*Date*

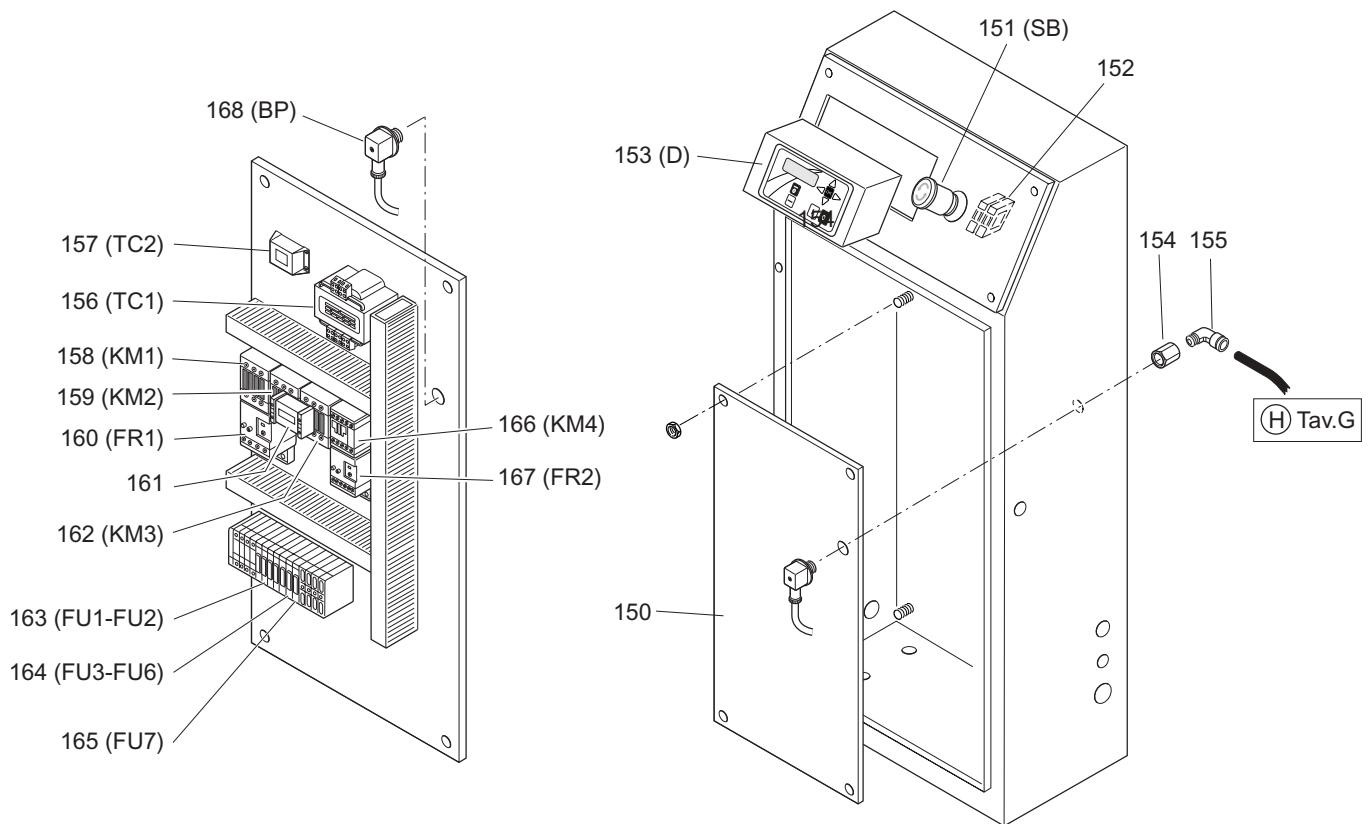
**Marzo 2004**  
**March 2004**

**Revisione**  
*Revision*

**03**

**Tavola**  
*Table*

**H**



Rif.	Q.ta'	Codice	* Denominazione	
Ref.	Q.ty	Code	Denomination	
150	1	151LK0013	LAMIERA APP.ELETTRICA	ELECTRIC EQUIPMENT PLATE
151	1	005409000	PULSANTE EMERGENZA	E-STOP BUTTON
152	2	005359000	ELEMENTO 1 CONT.NC	CONTACT NC
153	1	305363000	CENTRALINA EASYTRONIC II	ELECTRONIC CONTROLLER EASYTRONIC II
154	1	011441000	MANICOTTO 1/4	HOSE COUPLING
155	1	011165000	RACCORDO L 1/4X6	FITTING
156	1	005425000	TRASFORMATORE 100 VA	TRANSFORMER
157	1	005439000	TRASFORMATORE 6V	TRANSFORMER
158	1	005372000	CONTATTORE 3RT1016	CONTACTOR
159	1	005372000	CONTATTORE 3RT1016	CONTACTOR
160	1	008275000	10 RELE' TERMICO	THERMAL RELAY
161	1	005374000	INTERBLOCCO MECCANICO	MECHANICAL INTERLOCK
162	1	005372000	CONTATTORE 3RT1016	CONTACTOR
163	2	005301000	10 FUSIBILE 6,3X32 4A	FUSE 6,3X32 4A
164	4	005429000	10 FUSIBILE 6,3X32 1A	FUSE 6,3X32 1A
165	1	005435000	10 FUSIBILE 6,3X32 500 Ma	FUSE 6,3X32 500 Ma
166	1	005394000	CONTATTORE 3TR10-15	CONTACTOR
167	1	008319000	10 RELE' TERMICO	THERMAL RELAY
168	1	008167000	1 TRASDUTTORE PRESSIONE	PRESSURE TRANSDUCER

\* Ricambi consigliati in percentuale - Suggested parts in percentage

## INDICE REVISIONI

<b>DATA</b>	<b>N° REVISIONE</b>	<b>MOTIVO</b>
02/2004	02	cambio MPV: tolti riferimenti dei singoli particolari , ed inserito codice insieme 251LK0010
03/2004	03	cambio filtro olio: era 048385000 diventa 048443000