



Tipo Compressore a vite
Type Screw compressor

Modello
Model

ROTAR BSC Evolution 2008-2013

Codice
Code

660QL1A922
660ZL1A922
660PL1A922

Data
Date

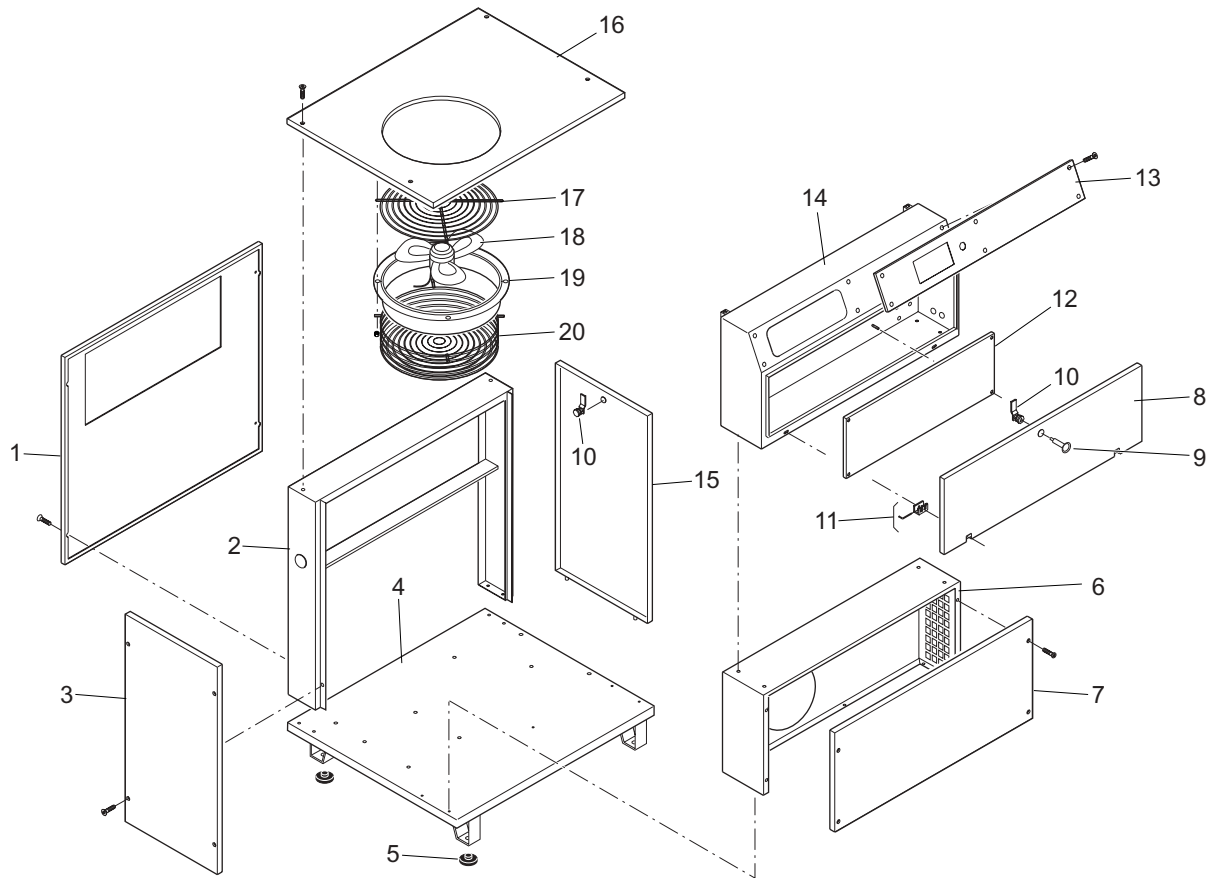
Febbraio 2005
February 2005

Revisione
Revision

02

Tavola
Table

C



Rif.	Q.ta'	Codice	* Denominazione
Ref.	Q.ty	Code	Denomination

1	1	260JL0018V	PANNELLO VANO PULEGGIE	REAR PANEL
2	1	260JL0025V	VANO PULEGGIE	PULLEYS COMPT.
3	1	260JL0014V	PANNELLO SX	LH PANEL
4	1	160JL0001V	BASAMENTO	BASE PLATE
5	4	020198000	8 ANTIVIBRANTE	VIBRATION DAMPER
6	1	260JL0022V	VANO ASPIRAZIONE	INTAKE COMPT.
7	1	260JL0029V	PANNELLO ANTERIORE	FRONT PANEL
8	1	260JL0013V	SPORTELLO VANO APP.ELETTRICA	ELECTRIC COMPT. DOOR
9	2	020226000	CHIAVE	KEY
10	2	020227000	CHIUSURA	LATCH
11	2	020166000	CERNIERA	HINGE
12	1	160JL0035	LAMIERA APP.ELETTRICA	ELECTRIC EQUIP. PLATE
13	1	160JL0036V	PANNELLO PORTA STRUMENTI	INSTRUMENT PANEL
14	1	160JL0034V	VANO APP.ELETTRICA	ELECTRIC COMPT.
15	1	260JL0020V	SPORTELLO DX	RH DOOR
16	1	260JL0016V	COPERCHIO CABINA	UPPER COVER
17	1	024063002	GRIGLIA SUPERIORE	UPPER GRILLE
18	1	024063000	1 VENTILATORE	ELECTRIC FAN
19	1	160ZL0010	CONVOGLIATORE VENTOLA	FAN CONVEYOR
20	1	024063001	GRIGLIA INFERIORE	LOWER GRILLE

* Ricambi consigliati in percentuale - Suggested parts in percentage



Tipo Compressore a vite
Type Screw compressor

Modello
Model

ROTAR BSC Evolution 2008-2013

Codice
Code

660QL1A922
660ZL1A922
660PL1A922

Data
Date

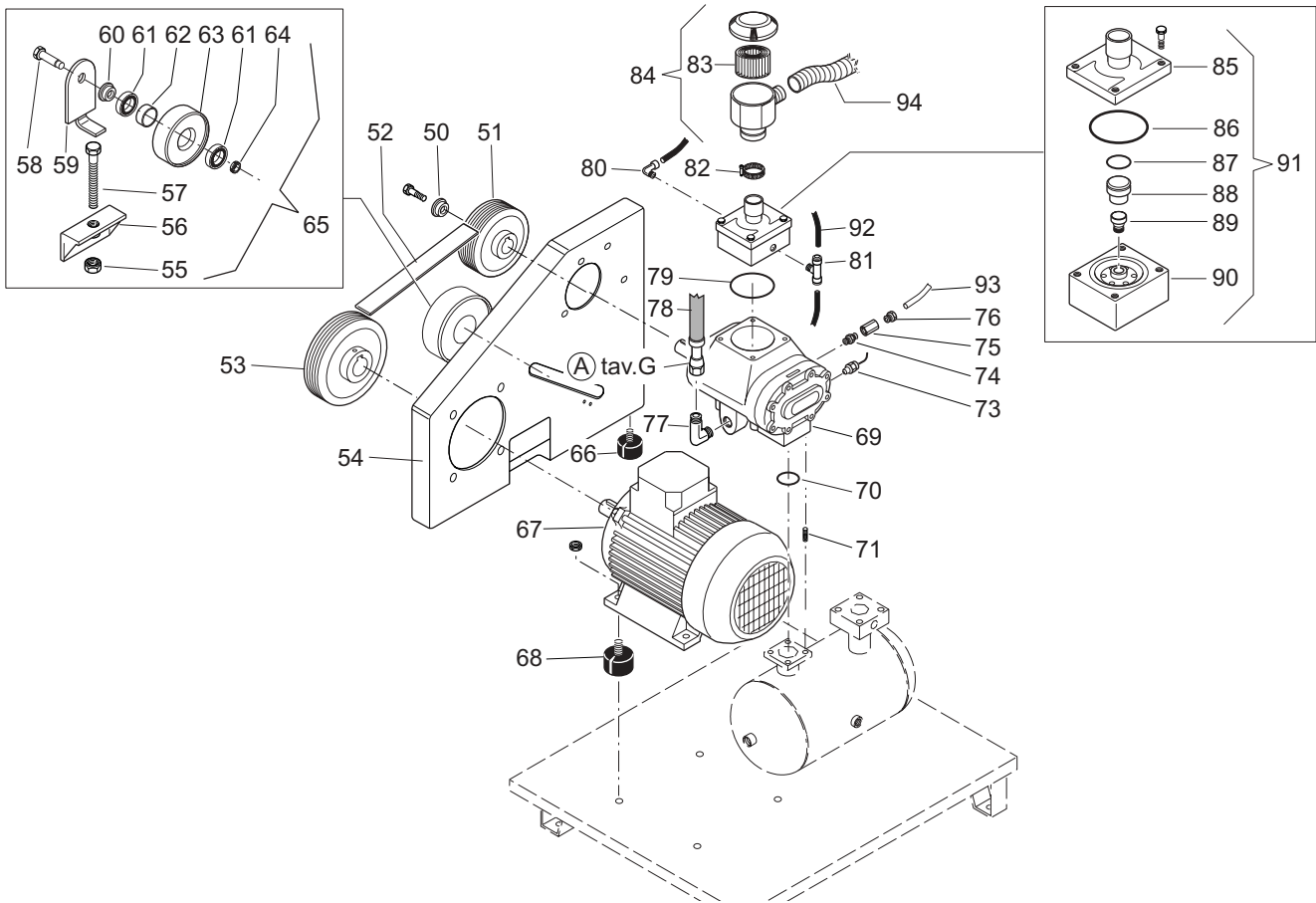
Febbraio 2005
February 2005

Revisione
Revision

02

Tavola
Table

D



Rif. Q.ta' Codice * Denominazione
Ref. Q.ty Code Denomination

50	1	160LJ0046	DISTANZIALE PULEGGIA	SPACER
51	1	140250004	PULEGGIA 106-L8-38+BUSSOLA (8 BAR)	PULLEY (8 BAR)
51	1	140248004	PULEGGIA 118-L8-38+BUSSOLA (10-13 BAR)	PULLEY (10-13 BAR)
52	1	045115000	6 CINGHIA POLY V L8 (991) (8-10 BAR)	BELT POLY V L8 (991) (8-10 BAR)
52	1	045126000	6 CINGHIA POLY V L8 (954) (13 BAR)	BELT POLY V L8 (954) (13 BAR)
53	1	140248004	PULEGGIA 118-L8-38+BUSSOLA (8-10 BAR)	PULLEY (8-10 BAR)
53	1	140251004	PULEGGIA 100-L8-38+BUSSOLA (13 BAR)	PULLEY (13 BAR)
54	1	160ZL0012	PIASTRA VITE-MOTORE	SCREW SUPPORT PLATE
55	1	014003027	DADO M10	NUT
56	1	160JL0009	PIASTRINA TENDITORE	BELT TENSIONER SMALL PLATE
57	1	014010067	VTE M10X100	SCREW M10X100
58	1	160JL0005	PERNO PER RULLO	PIN
59	1	160JL0007	PIASTRA TENDITORE	BELT TENSIONER PLATE
60	1	160JL0033	DISTANZIALE	SPACER
61	2	033128000	CUSCINETTO 6904-2Z(C3)	BEARING
62	1	160JL0006	DISTANZIALE IR 20X24X20 X CUSCINETTI	BEARING SPACER
63	1	160JL0010	PULEGGIA TENDITORE	BELT TENSIONER PULLEY
64	1	160JL0008	GHIERA AUTOBLOCC.M17X1	RING NUT
65	1	460JL0004	INSIEME PARTICOLARI TENDITORE	BELT TENSIONER ASSEMBLY
66	1	020170000	ANTIVIBRANTE M6X28	VIBRATION DAMPER
67	1	540N075622	MOTORE EL.VE132MC 20CV 400/660 50/60	EL.MOTOR 20CV 400/660 50/60
68	4	020198000	8 ANTIVIBRANTE M10X25-10X33	VIBRATION DAMPER
69	1	5304000100	VITE FS50 " BSC 20 " TF	SCRE COMP. FS50 " BSC 20 " TF
70	1	010170000	ANELLO OR 4137 VITON	O-RING 4137 VITON
71	4	160LP0002	PRIGION.M10X38 16-16 ZINC	STUD BOLT
73	1	008333000	5 SONDA TEMPERATURA VITE	TEMPERATURE PROBE
74	1	011597000	NIPPOLO CONICO 1/8X1/8	NIPPLE

* Ricambi consigliati in percentuale - *Suggested parts in percentage*

Rif. Q.ta'	Codice	*	Denominazione	
Ref. Q.ty	Code		Denomination	
75	1	047195000	VALV.UNIDIREZIONALE DREN.G1/8FF	SINGLE-ACTING VALVE
76	1	011206000	RACC.DIRITTO M R1/8X6+OGIVA	STRAIGHT FITTING
77	1	011453000	RACC.GIUNZ.90°1/2+OR	ELBOW
78	1	160JL0039	TUBO OLIO VITE-FILTRO OLIO	OIL TUBE SCREW-OIL FILTER
79	1	010093000	ANELLO OR 3350 VITON	O-RING 3350 VITON
80	1	011747000	RACC. AUTOM. L M 1/86X4	L FITTING
81	1	011771000	RACC.AUTOM.GIR. TMC 1/86X4	T-FITTING
82	1	015006000	FASCETTA	CLAMP
83	1	017066001	10 ELEMENTO FILTRANTE	FILTER CARTRIDGE
84	1	317066000	2 FILTRO ASPIRAZIONE	INTAKE FILTER
85	1	160LZ0087	FLANGIA ATT.FILTRO ARIA BSC NEW	FLANGE, INTAKE END
86	1	010093000	2 ANELLO OR 3350 VITON	O-RING 3350 VITON
87	1	010016000	ANELLO OR 3143 VITON	O-RING 3137 VITON
88	1	160LZ0088	OTTURATORE	SHUTTER
89	1	160LZ0084	ASTA GUIDA	GUIDE ROD
90	1	160LZ0086	BLOCCHETTO ASPIRAZIONE	INTAKE BLOCK
91	1	319213100	GRUPPO ASP.COMPL.BSC10-15-20 NEW/2#	COMPLETE INTAKE REGULATOR
92	1	046001000	2 TUBO 6X4 RILSAN NERO	RILSAN TUBE (BLACK)
93	1	046004000	2 TUBO 6X4 RILSAN TRASPARENTE	RILSAN TUBE (TRANSPARENT)
94	1	006072000	2 TUBO D40	TUBE Ø40



Tipo Compressore a vite
Type Screw compressor

Modello
Model

ROTAR BSC Evolution 2008-2013

Codice
Code

660QL1A922
660ZL1A922
660PL1A922

Data
Date

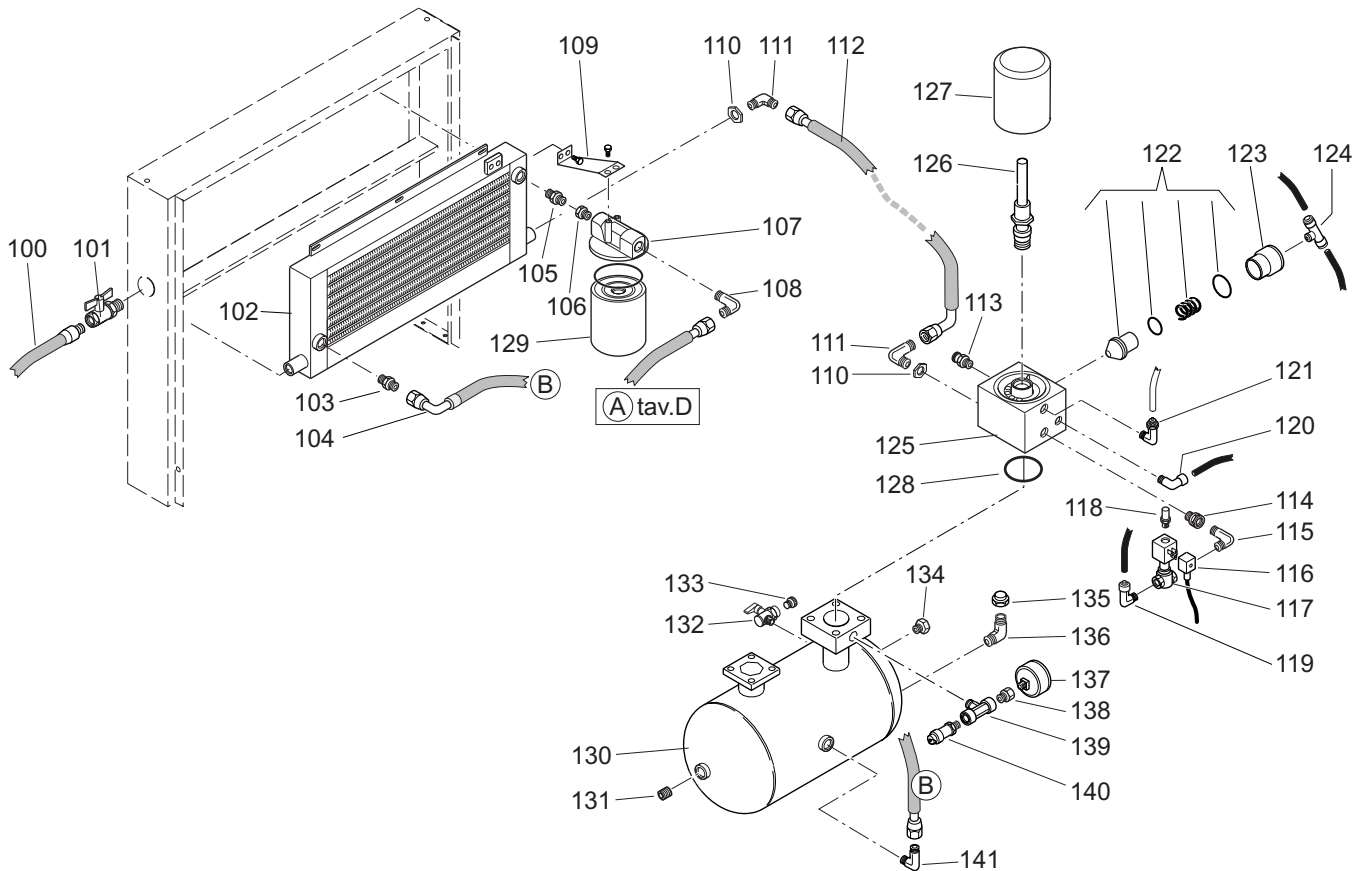
Febbraio 2005
February 2005

Revisione
Revision

02

Tavola
Table

G



Rif. Q.ta'	Codice	* Denominazione	
Ref. Q.ty	Code	Denomination	
100	1 199500000	TUBO DN19X800 G3/4MXG3/4F	AIR TUBE FLEX.
101	1 322031000	RUBIN.LINEA A SFERA MF R3/4	LINE COCK
102	1 048214000	RADIATORE ARIA OLIO	AIR-OIL RADIATOR
103	1 011451000	RACCORDO 1/2+OR	FITTING+OR
104	1 131KK0018	TUBO OLIO SERB.DIS.- RADIATORE	OIL TUBE TANK - RADIATOR
105	1 011000123	NIPPLO 1/2X1/2 3PZ.	NIPPLE (3 PCS.)
106	1 011340000	RIDUZIONE G3/4X1/2	REDUCTION
107	1 160JL0011	TESTINA PORTA FILTRO	OIL FILTER SUPPORT
108	1 011000161	RACC.GIREVOLE L MM 1/2X3/4+OR	ELBOW+OR
109	1 160JL0012	STAFFA TESTINA PORTA FILTRO	OIL FILTER BRACKET
110	2 011435000	GHIERA G3/4	RING NUT
111	2 011259000	ADATT.90°G3/4X3/4	ELBOW
112	1 160JL0038	TUBO ARIA MPV20-RADIATORE	AIR TUBE MPV20-RADIATOR
113	1 022023000	RUBINETTO SCARICO CONDENSA	DRAIN COCK
114	1 011068000	GIUNZIONE MF 1/4X 1/4	CONNECTION
115	1 011035000	RACCORDO LINEA L MM R1/4	L-FITTING
116	1 005419000	2 CONNET.EV.RETTANG.PG9	CONNECTOR
117	1 008195000	ELETTRIVALVOLA 2 VIE NA G1/4	N.O. SOLENOID VALVE
118	1 011467000	2 SILENZIATORE	SILENCER
119	1 011748000	RACCORDO AUTOM.GIR. L M1/46X4	AUTOMATIC L-FITTING
120	1 011747000	RACCORDO AUTOM. L 1/8 6X4	L FITTING
121	1 011055000	RACC. CALZAM. L M R1/8 1104/1 TUBO 6	L FITTING
122	1 251LK0010	2 KIT PARTICOLARI MTG. MPV20	SET OF COMPONENTS MPV20
123	1 347107001	CORPO VALVOLA MPV20	MPV20 VALVE-BODY
124	1 011771000	RACCORDO GIR. TMC 1/86X4	T-FITTING
125	1 347106006	BLOCCHETTO SEPARATORE	OIL SEPARATOR BLOCK
126	1 011376000	NIPPLO SEPARATORE	OIL SEPARATOR NIPPLE

* Ricambi consigliati in percentuale - Suggested parts in percentage

Rif. Q.ta'	Codice	* Denominazione		
Ref. Q.ty	Code	Denomination		
127	1 048287000	10 FILTRO SEPARATORE		OIL SEPARATOR FILTER
128	1 010090000	ANELLO OR 4250 VITON		O-RING 4250
129	1 048444000	10 FILTRO OLIO FSD W950/17		OIL FILTER
130	1 160LP0010V	SERB.DISOLEATORE L10 FS50		OIL SEPARATOR TANK 10 LTS.
131	2 011493000	TAPPO 1/2+OR		PLUG+OR
132	1 322048000	RUBIN.LINEA L MF1/2		LINE COCK
133	1 012077000	TAPPO SCARICO OLIO G1/2"		OIL DRAIN PLUG
134	1 012037000	SPIA LIVELLO OLIO G1/2		OIL LIGHT
135	1 011260000	TAPPO FEM.A OGIVA 3/4		PLUG (FEMALE)
136	1 011455000	RACC.GIUNZ.90°3/4+OR		ELBOW + OR
137	1 330008000	2 MANOMETRO 40-GC1/8		PRESSURE GAUGE Ø40
138	1 011123000	RIDUZIONE G3/8X1/8		REDUCTION
139	1 011268000	RACC.1063/3 LINEA T FMF 3/8		T-FITTING
140	1 047211000	2 VALV.SICUREZZA G3/8 T14 PED+ANELLO		SAFETY VALVE
141	1 011453000	RACC.GIUNZ.90°1/2+OR		ELBOW + OR



Tipo **Compressore a vite**
Type **Screw compressor**

Modello
Model

ROTAR BSC Evolution 2008-2013

Codice
Code

660QL1A922
660ZL1A922
660PL1A922

Data
Date

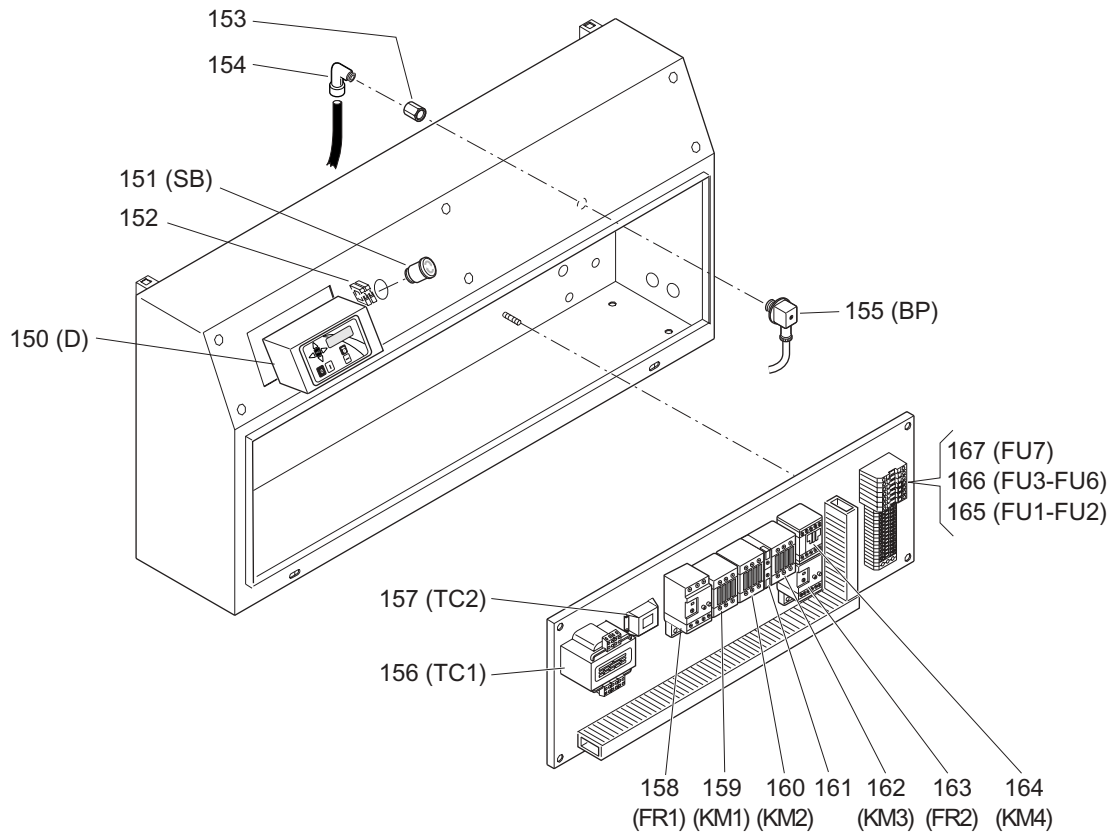
Febbraio 2005
February 2005

Revisione
Revision

02

Tavola
Table

H



Rif.	Q.ta'	Codice	* Denominazione	
Ref.	Q.ty	Code	Denomination	
150	1	305363000	CENTRALINA EASY TRONIC II	ELECTRONIC CONTROLLER EASYTRONIC II
151	1	005409000	PULSANTE EMERGENZA	E-STOP BUTTON
152	2	005359000	ELEMENTO 1 CONT.NC	CONTACT NC
153	1	011441000	MANICOTTO G1/4	HOSE COUPLING
154	1	011165000	RACC.AUTOM.L R1/4MX6	L-FITTING
155	1	008167000	TRASDUTTORE 0-15BAR 4-20MA	PRESSURE TRANSDUCER
156	1	005425000	TRASFORMATORE 100 VA	TRANSFORMER
157	1	005439000	TRASFORM.SEQUENZA FASI 400/6V	TRANSFORMER
158	1	008268000	RELE' TERM.3RU1126-4CB0 (17-22)	THERMAL RELAY
159	1	005375000	CONTATTORE 3RT1026-1AL20	CONTACTOR
160	1	005375000	CONTATTORE 3RT1026-1AL20	CONTACTOR
161	1	005448000	INTERBLOCCO MECC.3RA1924-2B	MECHANICAL INTERLOCK
162	1	005376000	CONTATTORE 3RT1025-1AL20	CONTACTOR
163	1	008334000	RELE' TERMICO	THERMAL RELAY
164	1	005394000	CONTATTORE 3RT10-15 1AP01	CONTACTOR
165	2	005301000	10 FUSIBILE 6,3X32 4A CERAMICO GF	FUSE 6,3X32 4A
166	4	005429000	10 FUSIBILE 6,3X32 1A CERAMICO GF	FUSE 6,3X32 1A
167	1	005435000	10 FUSIBILE 6,3X32 500 MA CERAMICO GF	FUSE 6,3X32 500 Ma

* Ricambi consigliati in percentuale - Suggested parts in percentage

INDICE REVISIONI

DATA	N° REVISIONE	MOTIVO
21/02/2005	02	Correzione puleggie vite-motore versione 2013 (rif.51-53 Tav. D)