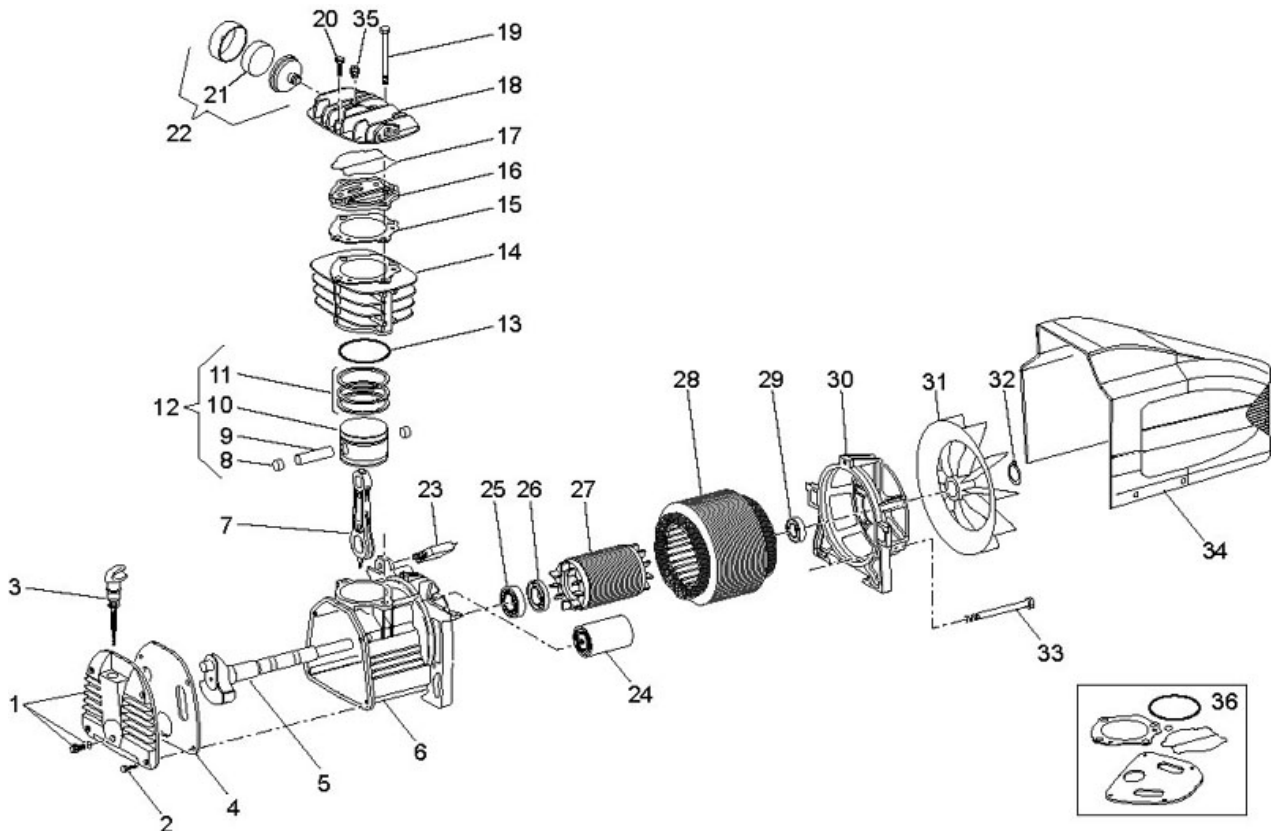


## CABEZAL MK215

Cabezal compresor de pistón



Ref.	Código	Descripción	Cifra
1	116CN0025	TAPA CARTER + TAPON + JUNTA	1
2	130203179	TORNILLO 4,2x19 F/RO	4
3	012089000	VARILLA NIVEL ACEITE	1
4	116120016	JUNTA TAPA FD2000	1
5	279111043	CIGÜEÑAL	1
6	116120006	CARTER FD2000	1
7	116091021	BIELA PARA COMPRESOR	1
8	116120011	TAPON FD2000	2
9	113113003	CLAVIJA 12X33 D42 ALL	1
10	116022004	PISTON PARA COMPRESOR	1
11	216022002	JUEGO AROS MK105	1
12	416HQ0011	PISTON COMPLETO	1
13	161280020	JUNTA	1

14	116CM0002	CILINDRO	1
15	161296017	JUNTA	1
16	416CN0003	PLATO VALVULAS	1
17	116120014	JUNTA	1
18	116CN0013	CULATA	1
19	014001075	TORNILLO CULATA	2
20	014002026	TORNILLO M6X35 8.8 F/RO ZINCATA GIALLA	2
21	017007000	ELEMENTO FILTRANTE CM210	1
22	317081000	FILTRO ASPIRACION	1
23	008017000	PROTECCION CONTRA SOBRECARGAS MANUALE 12	1
24	009200035	CONDENSADOR 360/60	1
25	033082000	COJINETE 6005 C3 EC (254712)	1
26	010132000	JUNTA 2547/7	1
27	034036000	ROTOR 65X70-28 CA SILUMIN	1
28	316CM1601	ESTATOR	1
29	033005000	COJINETE 6203-2Z (174012)	1
30	116120007	PROTECCION FD2000	1
31	116120008	VENTILADOR FD2000	1
32	015083000	ANILLO SEEGER TIPO G16X1,5	1
33	014002125	TORNILLO M5X110 UNI 5739	3
34	116CN0019	CARCASA PLASTICO	1
35	011000183	VALVULA ARRANQUE EN VACIO	1
36	216120005	JUEGO DE JUNTAS	1