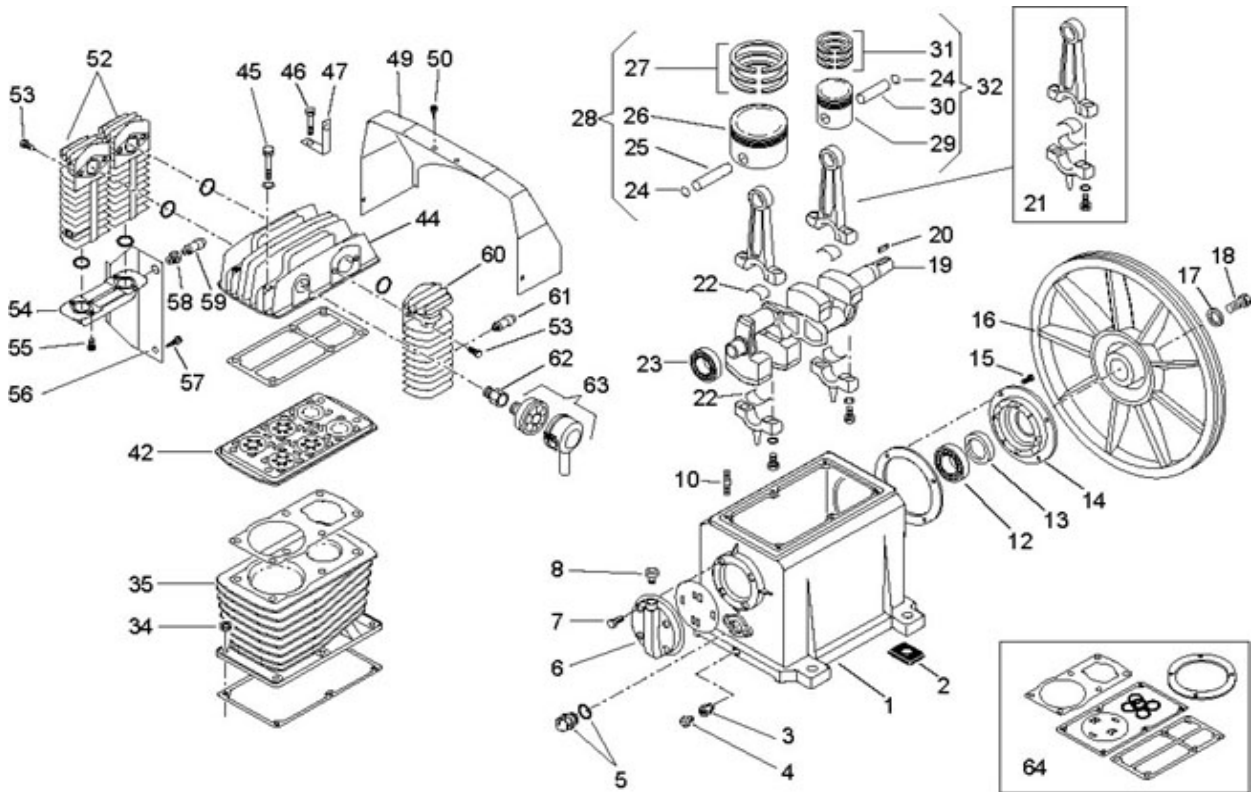


CABEZAL BK20

Cabezal compresor de pistón



Ref.	Código	Descripción	Cifra
1	113146001	CARTER BK20	1
2	113146016	ANTIVIBRATORIO GRUPPO BK20	4
3	199540000	REDUCCION R1/4 MF	1
4	.012022000	TAPON DE CARGA	1
5	.012031000	VISOR ACEITE LSB34 G3/4	1
6	113146004	TAPA TRASERA BK20	1
7	.014013022	TORNILLO M6X25 TAP-TITE F/RO ZINC.	4
8	.012047000	TAPON ACEITE PARA COMPRESOR	1
10	113146051	ESPARRAGO M10X45 16 16 ZINC	6
12	.033037000	COJINETE 6208 (408018)	1
13	.010018000	JUNTA 4062/10 AS	1
14	113146003	SOPORTE DELANTERO BK20	1
15	114001043	TORNILLO M8X25 UNI5739 DRILOC211	4

16	113146080	VOLANTE BK20	1
17	.014005022	ARANDELA 12,5X48X5 ZINC.	1
18	.014001081	TORNILLO M12X25 UNI5739-8.8 ZINC.	1
19	113146005	CIGUEÑAL BK20	1
20	.018005000	LENGÜETA A12X8X40 UNI6604-69 RETT.	1
21	413146033	BIELA COMPLETA	2
22	113139009	JUEGO CASQUILLOS	2
23	.033036000	COJINETE 6207 (357217)	1
24	.015012000	ANILLO SEEGER D.I. 22	4
25	113121057	BULON PISTON 22X108	1
26	113121054	PISTON BP D120	1
27	213121002	KIT SEGMENTOS BP	1
28	413121054	PISTON COMPLETO BP	1
29	113146030	PISTON AP 60 BK20 AP ALL.	1
30	113146031	BULON PISTON 22X50,5 D60 ALL	1
31	213146004	KIT SEGMENTOS AP	1
32	413146030	PISTON COMPLETO AP	1
34	.014003005	TUERCA M10 UNI5588-5D ZINC	6
35	113146002	CILINDRO BK20	1
42	413146019	PLACA PORTA-VALVULAS BK20 COMPLETA	1
44	113146007	CULATA BK20	1
45	.014010063	TORNILLO M10X100 UNI5737-8.8 ZINC.	6
46	.014011043	TORNILLO M6X70 UNI5931 8.8 ZINC.	1
47	113144012	ARGOLLA MK13 ZINCATO	1
49	113146018	CARCASA VENTILACION BK20	1
50	.014006081	TORNILLO 4,8X12,7 DIN7981 RINV.	4
52	113146008	COLECTOR BK20	2
53	.014001043	TORNILLO M 8 X 25	6
54	113146009	JUNTA COLECTORA BK20	1
55	.014001041	TORNILLO M8X20 UNI5739-8.8	4
56	199672000	CHAPA VENTILACION BK20	1
57	.014013024	TORNILLO M6X10 TAP-TITE F/RO ZINC.	1
58	.011031000	REDUCCION G1X1/4 GF241 ZINC	1
59	.047086000	VALVULA DE SEGURIDAD 1/4 T6 PB	1
60	113146010	COLECTOR FINAL C15-A-BK20	1
61	.047002000	VALVULA DE SEGURIDAD G1/4 T16,5+CAPP.	1
62	113146026	CASQUILLO SOPORTE FILTRO BK20	1
63	317011000	FILTRO PARA COMPRESOR	1
64	213146001	EMPAQUE PARA COMPRESOR	1
-	.017002000	ELEMENTO FILTRANTE	1